

# NUOS EVO A+

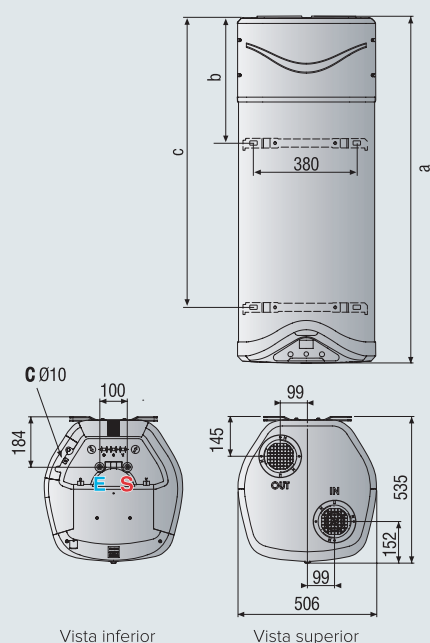


## / BOMBA DE CALOR MURAL COMPACTA PARA ÁGUA QUENTE SANITÁRIA

- Alcance de trabalho em modo bomba de calor com temperatura do ar entre -5°C e 42°C
- Gás ecológico R134a que permite alcançar a temperatura da água até 62°C em modo bomba de calor
- Condensador exterior ao depósito (não está em contacto direto com a água)
- Função "SILENT" reduz ao mínimo o impacto sonoro
- Depósito em aço vitrificado a titânio
- Resistência integrada de apoio
- Duplo ânodo: um com sistema PROTECH que não necessita de manutenção e um de magnésio
- Display LCD
- Funções: GREEN, AUTO, BOOST, BOOST2 programação horária, VOYAGE e anti-legionella
- Ampliação de garantia até 5 ANOS TOTAL em: <http://www.ampliaciongarantia.es/pt/>
- Instalação vertical



de F a A+



Vista inferior

Vista superior

Diâmetros de conexão de condução de ar disponíveis de serie in y out): Ø125 mm, Ø150 mm.

### LEGENDA

- E** Entrada água fria G 1/2"
- S** Saída água quente G 1/2"
- C** Conexão de descarga condensados

### DADOS TÉCNICOS

		NUOS EVO A+ 80	NUOS EVO A+ 110	NUOS EVO A+ 150
Capacidade nominal	l	80	110	147
Potência elétrica absorvida média bomba de calor	W	250	250	250
SCOP ar a 7°C (EN16147)		2,60	2,50	2,90
SCOP ar a 14°C (EN16147)		2,90	2,83	3,15
Tempo de aquecimento, ar a 7°C (EN16147)	h:min	5:35	8:04	10:00
Tempo de aquecimento, ar a 14°C (EN16147)	h:min	4:38	6:04	8:42
Temperatura máxima bomba de calor	°C	62 (55 fábrica)	62 (55 fábrica)	62 (55 fábrica)
Temperatura ar min./máx.	°C	-5/42	-5/42	-5/42
Potência máx. absorvida	W	1.550	1.550	1.550
Caudal do ar nominal	m³/h	100-200	100-200	100-200
Volume mínimo do local (inst sem condutos ar)	m³	20	20	20
Potência resistência	W	1.200	1.200	1.200
Temperatura máx. resistência	°C	75 (65 fábrica)	75 (65 fábrica)	75 (65 fábrica)
Potência sonora (EN12102)	dB(A)	50	50	50
Pressão máx. de exercício	bar	8	8	8
Peso neto	kg	50	55	61
Tipo de refrigerante		R134a	R134a	R134a
Carga de refrigerante	g	500	550	600
GWP		1430	1430	1430
CO2 equivalente	tn	0,715	0,787	0,858

### DIMENSÕES

	mm	1171	1.398	1.654
a	mm	515	515	515
b	mm	890	1.117	1.374
c	mm			

NUOS EVO A+	80 WH	110 WH	150 WH
Classe Erp	A+	A+	A+
Perfil de consumo	M	M	L
Código	3629056	3629057	3629074

Compatível com o tripé para instalação vertical sobre o solo 3629069.

EN16147: Temp. água fria 10°C

Sem manuseamento de Gases Fluorados