



e-BoX

A série elétrica Faber e-BoX foi especialmente desenvolvida para os verdadeiros conhecedores do fogo que procuram uma alternativa completa e 100% à prova do futuro a uma chama atmosférica a gás ou lenha, e que valorizam uma boa qualidade preço-qualidade. A nova série Faber e-BoX providencia uma solução única para desfrutar de uma chama atmosférica e vibrante, sem as tradicionais limitações associadas com equipamentos a gás ou lenha. Por exemplo, limitações por causa de ambientes urbanos (citadinos), blocos de apartamentos, a falta de ligação a uma grelha de gás ou a uma chaminé, ou porque não existe espaço suficiente para instalar uma lareira.

e-BoX | 1000/450 |



OPÇÕES DE DECORAÇÃO



Mais informação?



Aquecimento:	Sim
Material da tubagem:	-
Watts:	1400 W
Volts:	230-240 V
Consumo de água:	0,3 l/h
Pressão da água:	0,5-8 Bar
Ligação de água:	1/2" - 1/4"



Especificações

Dimensões exteriores LxAxP em mm
1140 x 800 x 405

Visão da chama LxAxP em mm
1032 x 368

Sistema
Queimador e-BoX

Decoração
Kit de troncos / Seixos brancos /
Gelo acrílico

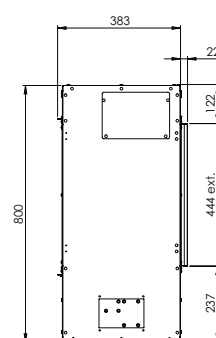
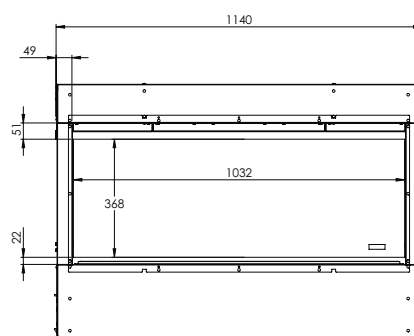
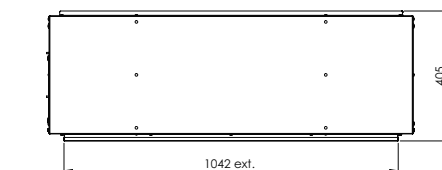
Costas
Painel das costas em aço suave

Telecomando
Bluetooth

Potência
1,0 kW

Sistema operativo
-

Etiqueta energética
-



There is **so much to tell...**