

e-Matrix Mood

O design sem aros, chamas fascinantes, a decoração longa e realista e as brasas (opcionais) dos modelos elétricos e-Matrix Mood oferecem uma chama extremamente rica e cheia de vida que é permanentemente fascinante. Uma alternativa virada para o futuro, com características pioneiras: chamas verdadeiramente tridimensionais, seguro, baixo consumo de energia, sem gases, emissões ou uma chaminé. A atmosfera é sempre ajustável graças à app Faber ou ao telecomando. E, por isso, o e-Matrix Mood pode ser usado e desfrutado em qualquer local. É entretenimento consciente e responsável !

Porquê optar pelo e-Matrix?

Faça scan



- Não necessita chaminé; fácil instalação em qualquer lado,
- Efeito de chama "viva" único, tridimensional e patenteado; 100% experiência de chama,
- Calor ajustável; até um máx. de 2 kW,
- Fácil gestão através de telecomando ou da app Faber (fornecido de série) para ainda mais opções,
- Escolha de decoração; kit de troncos, seixos brancos Carrara ou Gelo acrílico
- Com extras opcionais incluindo iluminação topo e/ou base para uma experiência de chama ainda mais realista,
- Disponível em vários tamanhos e como 1, 2 e 3 Visões, Ilha ou Dupla Face,
- Baixa energia, 0% emissões, efeito de chama 100%!

Descubra!

Por outras palavras: uma chama em qualquer altura.

e-Matrix | 800/500 III



Especificações

Dimensões exteriores LxAxP em mm 1001 x 858 x 535

Visão da chama LxAxP em mm 847 x 500 x 351

Sistema
Queimador e-Matrix

Decoração
Kit de troncos / Seixos brancos / Gelo acrílico

Costas
Painel das costas em aço suave

Gestão
Através de app e comando Bluetooth

Potência
2,0 kW

Sistema operativo
-

Etiqueta energética
-

Opcional (extra)
Luz superior
Luz ao fundo
Vidro anti-reflexo
Painel das costas em vidro negro
Suporte de parede
Bomba de água

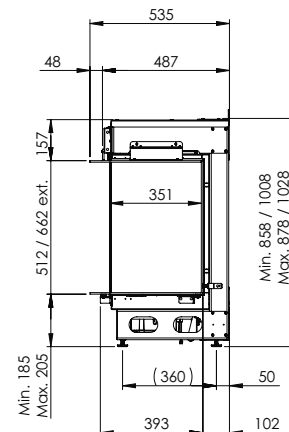
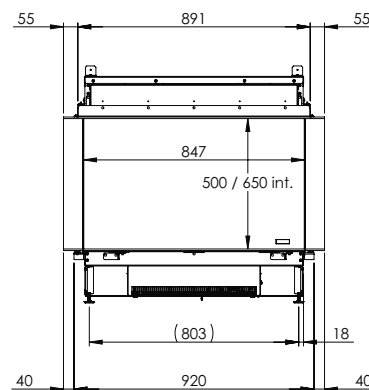
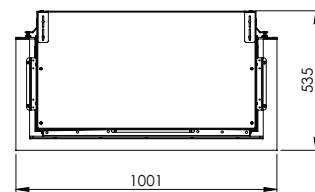
OPÇÕES DE DECORAÇÃO



Mais informações?



Aquecimento:	Sim
Material da tubagem :	-
Watts:	2250 W
Volts:	230-240 V
Consumo de água:	0,15 l/h
Pressão da água:	0,5-8 Bar
Ligação de água:	1/2" - 1/4"



There is **so much to tell...**