

Extraordinariamente Sustentável

e-Matrix Linear

Os modelos Linear elétricos foram especialmente concebidos para encantar graças ao seu design elegante e alongado. Com um display único da chama e uma vibrante base brilhante (opcional), conseguem trazer um surpreendente toque de estilo a qualquer espaço. Procura personalizar ainda mais o seu interior? Não há problema! Escolha como decoração do seu equipamento seixos brancos ou Gelo acrílico, tudo para que se possa adaptar ao seu gosto pessoal.

O design contemporâneo dos Linear Fires dão-lhe a liberdade de experimentar com um design interior extraordinariamente sustentável. Não se preocupe mais com chaminés ou ligações de gás! Graças a estas inovadoras características, pode desfrutar da melhor flexibilidade para criar um acolhedor ambiente na sua habitação. Mostre a sua criatividade com um equipamento que não só fornece calor e é acolhedor mas também se torna a peça de destaque na sua habitação.

Descubra as possibilidades dos Linear Fires e deixe-se encantar pela combinação perfeita de estilo, funcionalidade e sustentabilidade. Traga o seu próprio estilo à habitação com estes equipamentos !

Porquê optar pelo e-Matrix Linear?

- Não necessita de chaminé; fácil instalação em qualquer lugar,
- Efeito de chama "viva" tridimensional patenteado; experiência de chama 100%,
- Iluminação multi-cor LED ajustável; para um efeito de chama ainda mais realista,
- Calor ajustável; até um máx. de 2 kW,
- Fácil gestão através de telecomando ou da app Faber (fornecido de série) para ainda mais opções,
- Escolha de decoração; conjunto de troncos, seixos brancos ou Gelo acrílico
- Com extras opcionais como iluminação superior e/ou inferior para um efeito de chama e experiência ainda mais realista,
- Disponível em vários tamanhos e 1, 2 ou 3 Visões
- Eficiente energeticamente, 0% de emissões, efeito de chama 100%!



Mais informação sobre
o e-Matrix Linear?
Faça scan do QR code.

Por outras palavras: Experimente com uma chama contemporânea. Não necessita chaminé. A melhor flexibilidade e agradável ao olhar.

LINEAR FIRE

e-Matrix | 1050/400 I



OPÇÕES DE DECORAÇÃO



Aquecimento:	Sim
Material da tubagem :	-
Watts:	2470 W
Volts:	230-240 V
Consumo de água:	0,3 l/h
Pressão da água:	0,5-8 Bar
Ligação de água:	1/2" - 1/4"



Especificações

Dimensões exteriores LxAxP em mm
1128 x 755 x 537

Visão da chama LxAxP em mm
1050 x 400

Sistema
Queimador e-Matrix

Decoração
Kit de troncos / Seixos brancos / Gelo acrílico

Costas
Painel das costas em aço suave

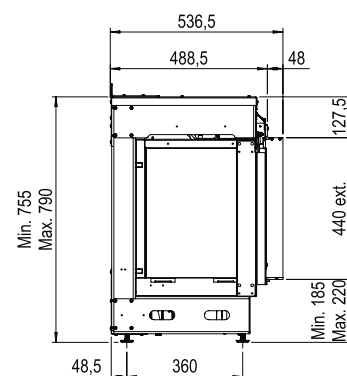
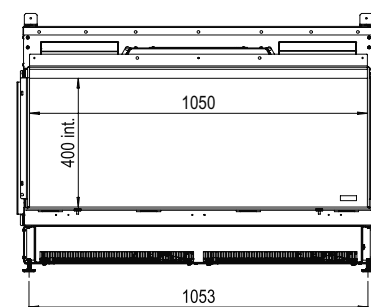
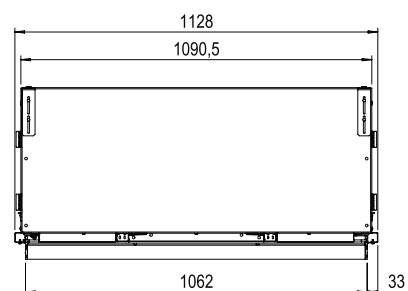
Gestão
Através de app e comando Bluetooth

Potência
2,0 kW

Sistema operativo
-

Etiqueta energética
-

Opcional (extra)
Luz superior
Luz ao fundo
Vidro anti-reflexo
Painel das costas em vidro negro
Suporte de parede
Bomba de água



Imagine what's possible