



Bio RH VISION

Recuperador a Lenha

TEK Biomasse®



Bio RH Vision: A característica que o diferencia do Bio RH é unicamente o seu **vidro serigrafado**, vidro este que lhe confere um visual mais arrojado. Bio RH Vision.

Obs. O vidro serigrafado mantém-se sempre frio ao toque, não emitindo calor.

CARACTERÍSTICAS

- Saída de Fumos: Superior
- Produto de fácil instalação em qualquer lareira, com possibilidade de aquecimento central e produção de AQS por acumulação;
- Concebido com duas câmaras de água independentes, ligadas apenas por um ponto comum para evitar condensação na zona frontal e aumentar a eficiência de permuta;
- Válvula Reguladora de Combustão incluída;
- Painel de regulação eletrónica (opcional);
- Duplo sifão, um dos quais com câmara de água para maior eficiência de permuta;
- Registo de chaminé para uma melhor economia de combustível; Chimney registration for better fuel economy;
- Vidro de grande dimensão para ampla visão da chama;
- 4 ligações de água, permitindo até 2 circuitos independentes;
- Corpo em chapa estampada para reforço da estrutura;
- Válvula de segurança.

• Em opção:















Controlador

- Termostato com possibilidade de controlar bomba circuladora de aquecimento, de AQS ou válvula de 3 vias. Fornecido com 1 sensor de temperatura;

Ref. 036RHVISION

DADOS TÉCNICOS

  27 KW	 2,17,33 Kg/h	 até 721 m ³	
 21 KW ^N	 200 F mm	 228 Kg	
 78%	 230 V	 80,2 Lts	 833 x 1039 x 638 mm

FUNCIONALIDADES



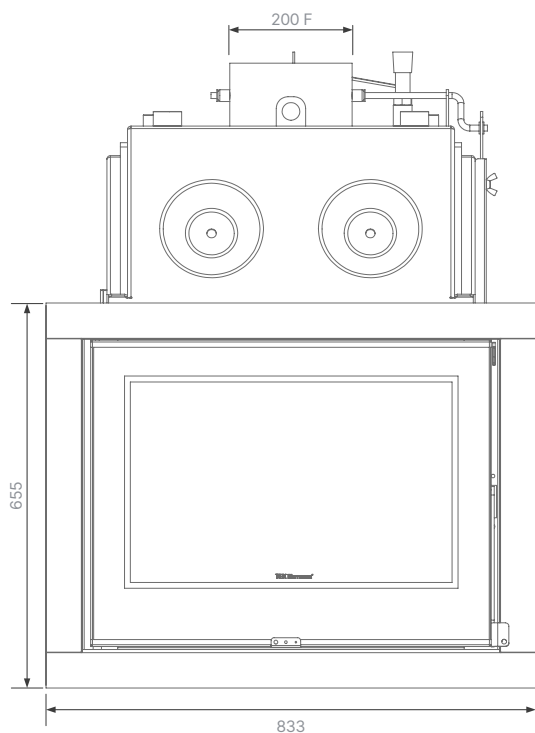
OPCIONAL



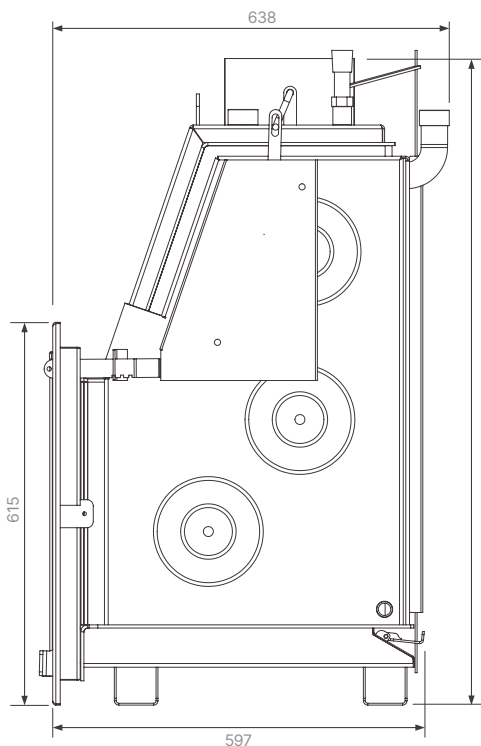


Bio RH VISION

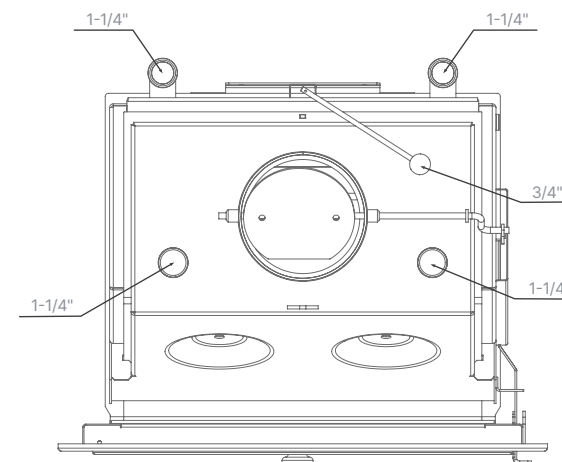
Recuperador a Lenha



VISTA FRONTAL



VISTA LATERAL



VISTA DE CIMA

DADOS TÉCNICOS



27 KW



2,17,33 Kg/h



até 721 m³



21 KW



200 F mm



228 Kg



78%



230 V



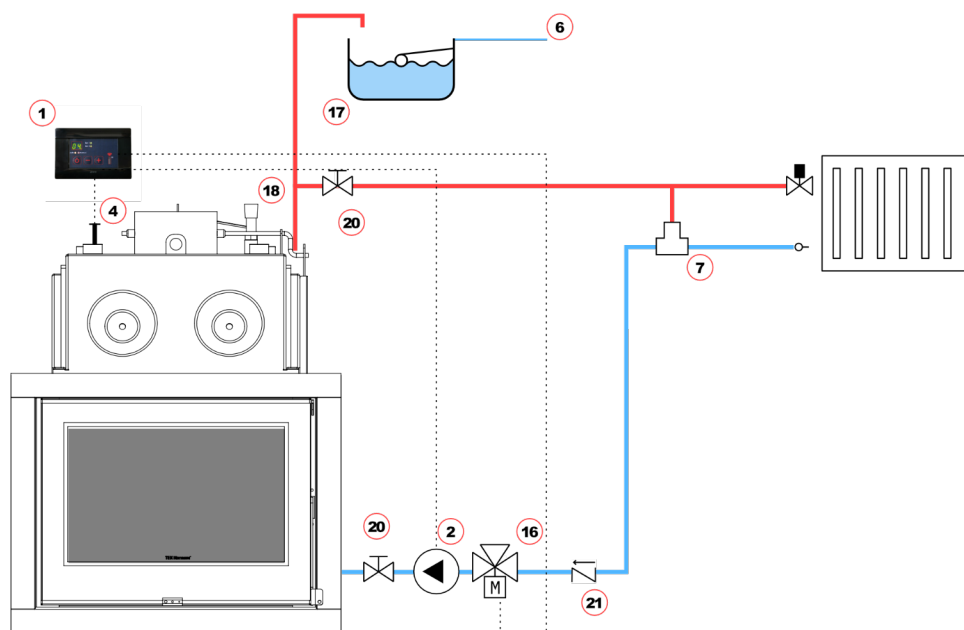
80,2 Lts



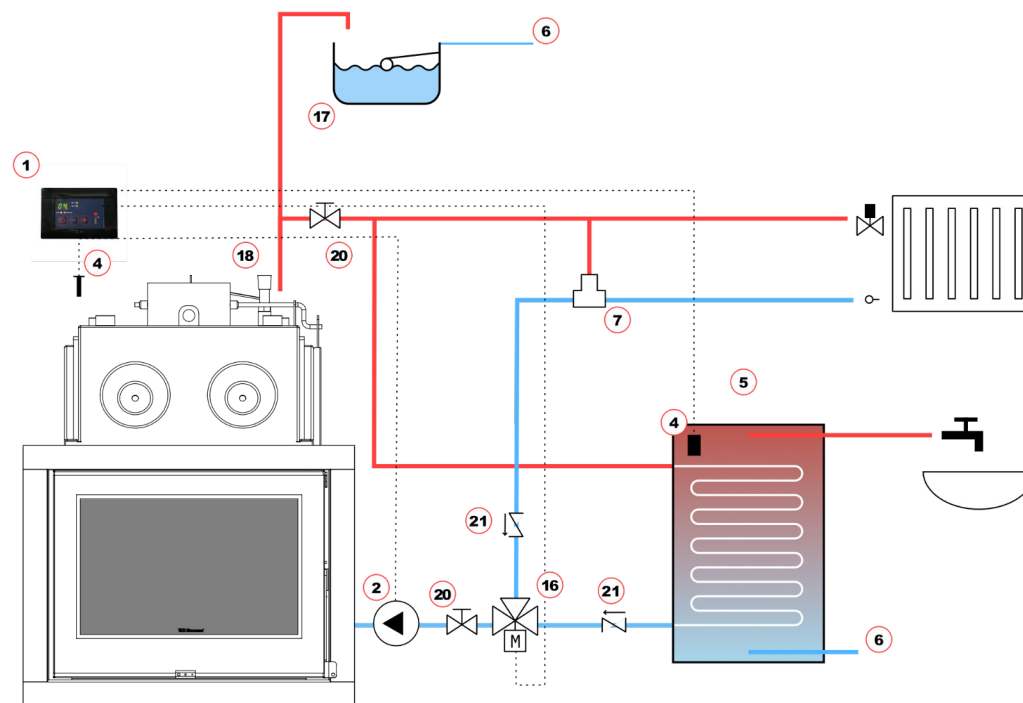
833 x 1039 x 638 mm



ESQUEMAS HIDRÁULICOS
CH



CH + AQS



LEGENDA

- | | | | |
|-------------------------|------------------------------------|------------------------------------|--------------------------|
| 1 Controlador | 5 Depósito de AQS | 16 Válvula de 3 vias | 20 Válvula Seccionamento |
| 2 Bomba Circuladora | 6 Rede de Abastecimento | 17 Vaso de Expansão Aberto | 21 Válvula Antirretorno |
| 4 Sensor de Temperatura | 7 Válvula Misturadora Termostática | 18 Válvula Reguladora de Combustão | |