

Platinum BC Plus Monobloc 2



Inverter: ajusta a potência às necessidades de cada momento.

Sistema monobloco: Não tem unidade interior, pelo que não necessita ligação frigorífica. Sistema hermeticamente fechado, que prescinde de manuseamento de gases fluorados.

Comando de controlo incluído: Instala-se no interior da habitação e faz as funções de termóstato ambiente e quadro de controlo da bomba de calor.

Fluido refrigerante R32.

Controlo de circuitos: existe a possibilidade de controlar até 2 circuitos.



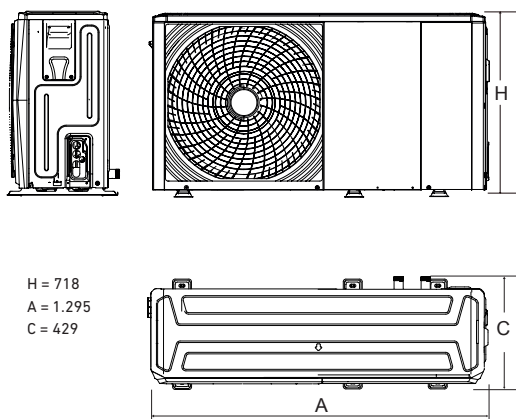
Fluido refrigerante: R32

			4 MR	6 MR	8 MR	
	T ida	T amb.				
Pot. Aquecimento / Consumo (1)	35°C	7°C	kW	4,20 / 0,82	6,35 / 1,28	8,40 / 1,63
	45°C		kW	4,30 / 1,13	6,30 / 1,70	8,10 / 2,10
COP (1)	35°C	7°C		5,10	4,95	5,15
	45°C			3,80	3,70	3,85
Eficiência sazonal aquecimento (2)	35°C	Classe/SPF		A+++ / 6,52	A+++ / 6,63	A+++ / 6,99
	55°C			A++ / 4,14	A++ / 4,19	A++ / 4,50
Temperatura máxima ida Aquecimento		°C	65	65	65	
Pot. Arrefecimento / Consumo (1)	18°C	35°C	kW	4,50 / 0,82	6,50 / 1,35	8,30 / 1,64
	7°C		kW	4,70 / 1,36	7,00 / 2,33	7,45 / 2,22
EER (1)	18°C	35°C		5,50	4,80	5,05
	7°C			3,45	3,00	3,35
Eficiência sazonal arrefecimento (2)	18°C	SEER		7,77	8,21	8,95
	7°C			4,99	5,34	5,83
Temperatura mínima ida Arrefecimento		°C	5	5	5	
Capacidade vaso expansão		l	8	8	8	
Alimentação elétrica		V,Hz,~	230 ~	230 ~	230 ~	
Nível potência sonora - Exterior		dB(A)	56	60	60	
Peso (vazio)		kg	98	98	121	
Fluido refrigerante R32 (PAG 675)		kg	1,50	1,50	1,65	
Referência			7803090	7803091	7803092	

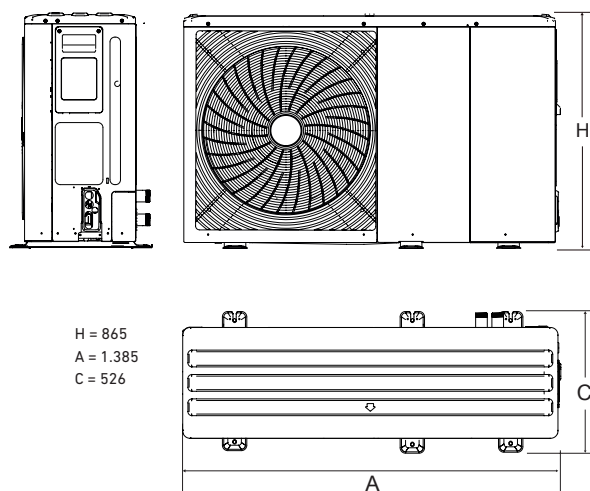
(1) Desempenho conforme EN 14511-2.

(2) SPF referido a clima quente. Conforme norma EN 14825.

Platinum BC Plus Monobloc 2 . 4/6



Platinum BC Plus Monobloc 2 . 8/10/12/16



Vantagens relativamente ao modelo anterior:

Dimensões mais reduzidas, a gama de potências de 12 e 16 kW contam apenas com um ventilador, o que permite menores dimensões.

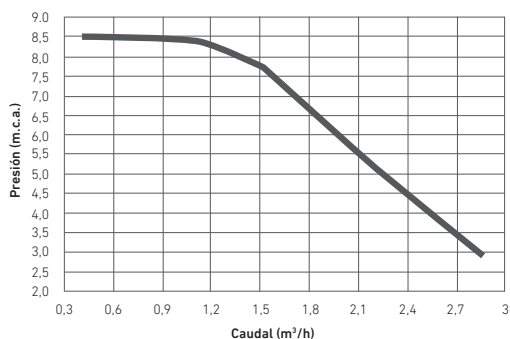
Maior eficiência em aquecimento, alcançando COPs até 5,15.

Modelos mais silenciosos, com unidades desde 56 dBA de potência sonora, sendo a sua pressão acústica a 3 m de apenas 41 dBA para o modelo de menor potência.

Possibilidade de fazer ligação em cascata até 6 unidades.

10 MR	12 MR	12 TR	16 MR	16 TR
10,00 / 2,02	12,10 / 2,44	12,10 / 2,44	15,90 / 3,53	15,90 / 3,53
10,00 / 2,67	12,30 / 3,32	12,30 / 3,32	16,00 / 4,57	16,00 / 4,57
4,95	4,95	4,95	4,50	4,50
3,75	3,70	3,70	3,50	3,50
A+++ / 7,12	A+++ / 6,53	A+++ / 6,53	A+++ / 6,33	A+++ / 6,33
A++ / 4,58	A++ / 4,43	A++ / 4,42	A++ / 4,48	A++ / 4,47
65	65	65	65	65
9,90 / 2,18	12,00 / 3,04	12,00 / 3,04	14,90 / 4,38	14,90 / 4,38
8,20 / 2,52	11,50 / 4,18	11,50 / 4,18	14,00 / 5,60	14,00 / 5,60
4,55	3,95	3,95	3,40	3,40
3,25	2,75	2,75	2,50	2,50
8,78	7,10	7,04	6,75	6,71
5,98	4,89	4,86	4,69	4,67
5	5	5	5	5
8	8	8	8	8
230 ~	230 ~	400 ~3	230 ~	400 ~3
60	60	65	69	69
121	144	160	144	160
1,65	1,84	1,84	1,84	1,84
7803093	7803094	7803096	7803095	7803097

Platinum BC Plus Monobloc 2 . 4/6/8/10 kW



Platinum BC Plus Monobloc 2 . 12/16 kW

