



- / TERMO ELÉTRICO MULTIPOSIÇÃO
- / TERMOSTATO ELETRÓNICO
- / CONECTIVIDADE AQUA ARISTON NET
- / MÁXIMA CLASSE ENERGÉTICA



APP AQUA
ARISTON NET



FUNÇÃO
ECO EVO



GARANTIA
TOTAL



GARANTIA
CUBA

/ MÁXIMA TRANQUILIDADE: NOTIFICAÇÕES EM TEMPO REAL DO ESTADO DO TERMO

MAIS LIGADOS

MAIS FÁCIL

MAIS POUPANÇA

WI-FI

CONFORTO À MEDIDA,
DOMÍNIO ABSOLUTO
50% MAIS RÁPIDO

- Ligue, desligue e controle o seu termo elétrico a partir de qualquer lugar com a App Aqua Ariston Net
- Informação de duches disponíveis e temperatura em tempo real a partir do seu smartphone
- Primeiro duche em metade do tempo graças a estrutura de duplo acumulador com maior estratificação da água
- Shower Ready: Notificação no seu smartphone do primeiro duche disponível

27 cm

PROFUNDIDADE
REDUZIDA

- Integração perfeita em espaços reduzidos ou armários de cozinha
- Amplo e intuitivo ecrã frontal LCD tátil
- Multiposição: Instalação tanto em vertical como em horizontal
- Inclui suportes de fixação a parede, válvula de segurança de 8 bares e uniões dielétricas

500 €

DE POUPANÇA

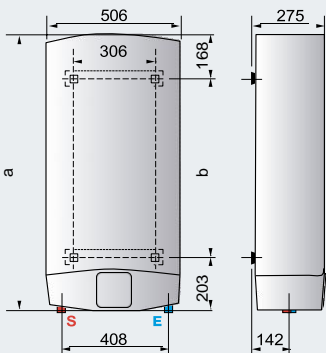
- Com Aqua Ariston Net poderá obter informação detalhada dos seus consumos, juntamente com a programação semanal, traduz-se numa economia de € 100 / ano.
- Qualifique a sua poupança com relatórios de consumo real e com a programação do termo evite consumos desnecessários
- Classe B, máxima classe energética



AMPLO ECRÃ LCD

- / Design inovador
- / Ecrã adaptado para instalação horizontal
- / Regulação intuitiva da temperatura de 40 a 80°C
- / Indicador WI-FI

1. Ajuste temperatura de água quente
2. Botão touch Função ECOEVO
3. Visualização de temperatura de água quente
4. Botão touch WI-FI
5. Botão touch On/Off



INCLUI SUPORTES DE FIXAÇÃO À PAREDE

DADOS TÉCNICOS

		VELISWI-FI 30 ES	VELISWI-FI 50 ES	VELISWI-FI 80 ES	VELISWI-FI 100 ES
Capacidade*	l	30	50	80	100
Tipo de resistência		blindada	blindada	blindada	blindada
Ânodo		magnésio	magnésio	magnésio	magnésio
Potência	W	1500/1500	1500/1500	1500/1500	1500/1500
Voltagem	V	230	230	230	230
Tempo aquec. 1ª duche ($\Delta T=45^{\circ}\text{C}$)	h. min.	-	50'	50'	50'
Tempo aquec. ($\Delta T=45^{\circ}\text{C}$)		55'	1h30'	2h15'	2h50'
Tempo máx. exercício	°C	80	80	80	80
Dispersão térmica 65°C	kWh/24h	1	1,1	1,5	1,6
Pressão máx. exercício	bar	8	8	8	8
Peso líquido	kg	16	21	27	32
Índice proteção	IP	IPX4	IPX4	IPX4	IPX4

DIMENSÕES

		30 ES EU	50 ES EU	80 ES EU	100 ES EU
Tubos entrada/saída	Polegadas	1/2"	1/2"	1/2"	1/2"
a	mm	536	776	1.066	1.251
b	mm	165	405	695	880

VELIS EVO		30 ES EU	50 ES EU	80 ES EU	100 ES EU
Classe Erp AQS	ErP	A	B	B	B
	Perfil de consumo	S	M	M	M
Código		3626326	3626327	3626328	3626329

LEGENDA.

E Entrada água fria. **S** Saída água quente.

* O valor da capacidade corresponde ao segmento de produto. O volume útil está pormenorizado na documentação técnica.

** Considera-se um duche de 40 litros a 40°C com temperatura de entrada água fria a 15°C.