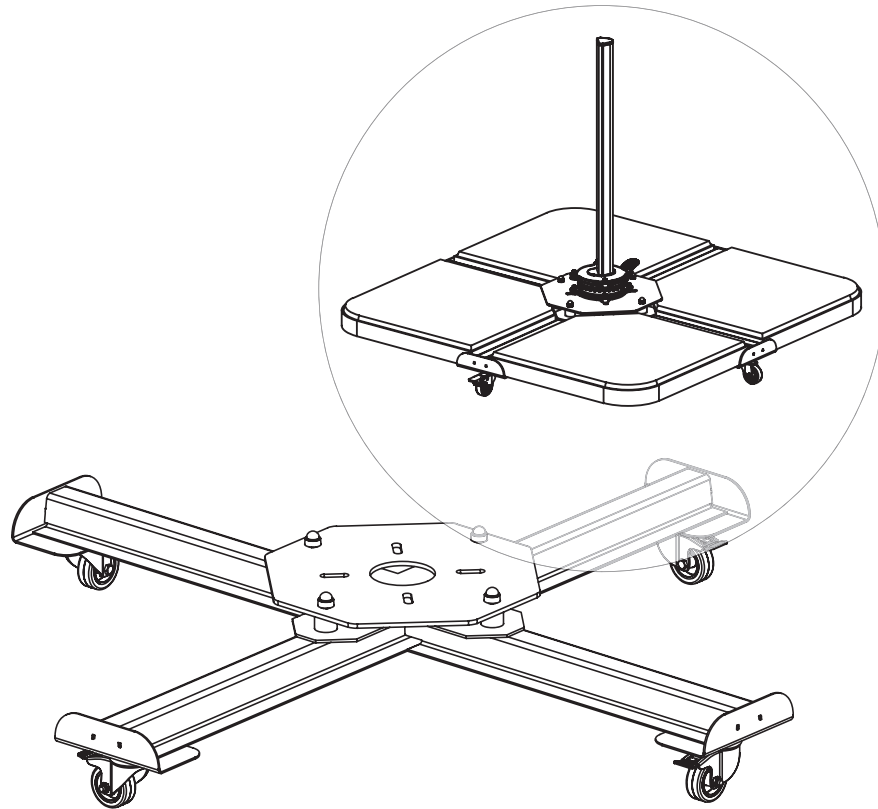


# ESTRUTURA METÁLICA

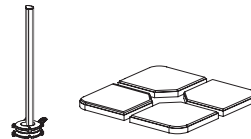
## CRUZETA METÁLICA | METAL FRAME



**PT** PARA MONTAGEM DA ESTRUTURA METÁLICA É NECESSÁRIO A AQUISIÇÃO DO MASTRO E BASE DE CHAPEU GOMO 25 KG

**ES** PARA MONTAR LA ESTRUCTURA METÁLICA ES NECESARIO ADQUIRIR EL MÁSTIL Y PIES DE PARASOL 1/4, GOMO 25 KG

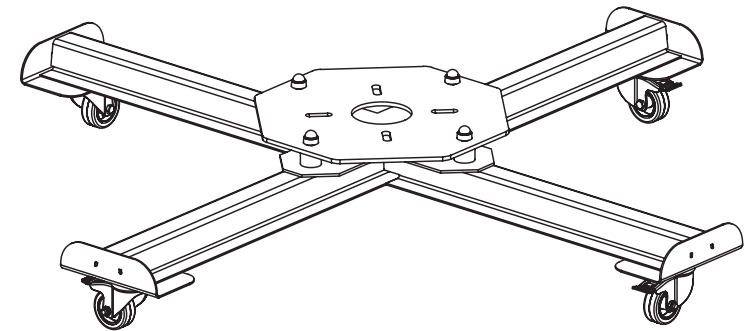
**EN** TO METAL FRAME ASSEMBLE IT IS NECESSARY TO OBTAIN THE POLE AND THE SUN UMBRELLA STAND, GOMO 25 KG



# ESTRUTURA METÁLICA

## CRUZETA METÁLICA | METAL FRAME

METAL FRAME WITH WHEELS FOR ECCETRIC SUN UMBRELLA STAND |  
ESTRUTURA METÁLICA COM RODAS PARA CHAPEUS DE SOL EXCÊNTRICOS |  
SUPORTE PARA PIES DE PARASOL 1/4, PARA PARASOLES EXCENTRICOS



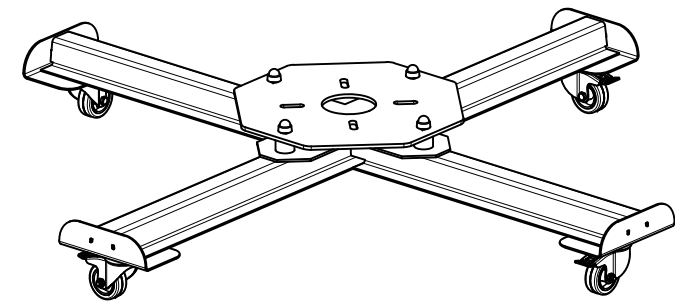
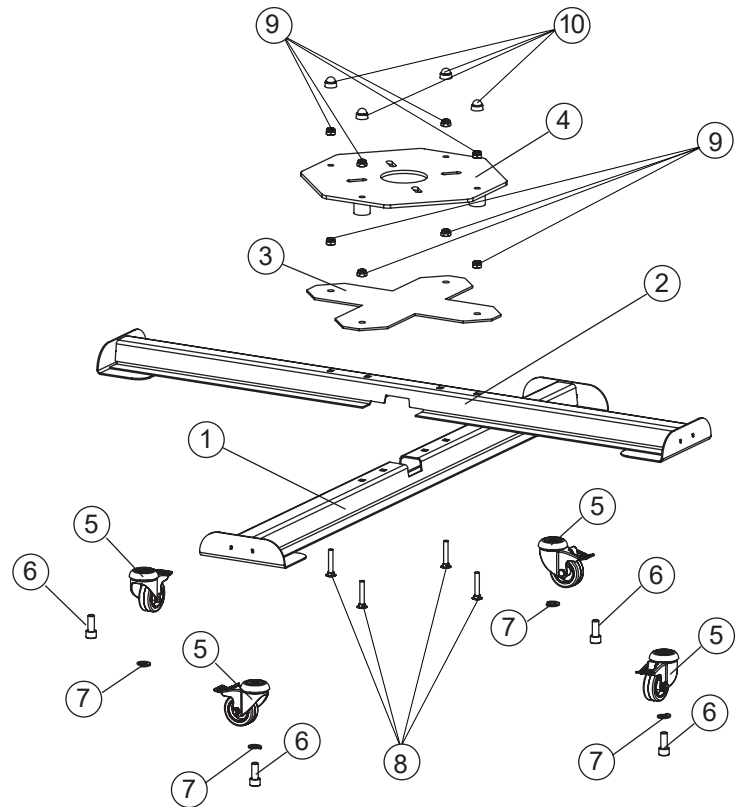
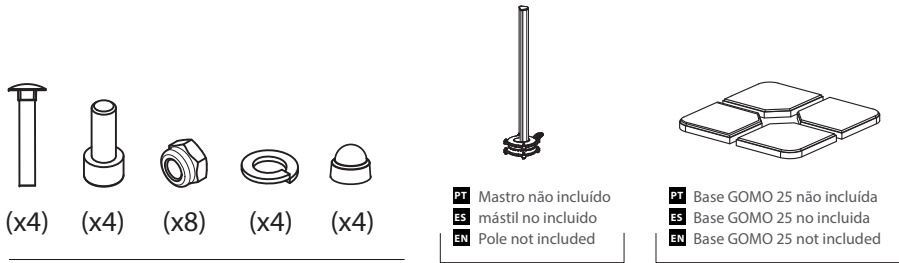
REF.  
**IB00032**

 100x100x13,65h mm

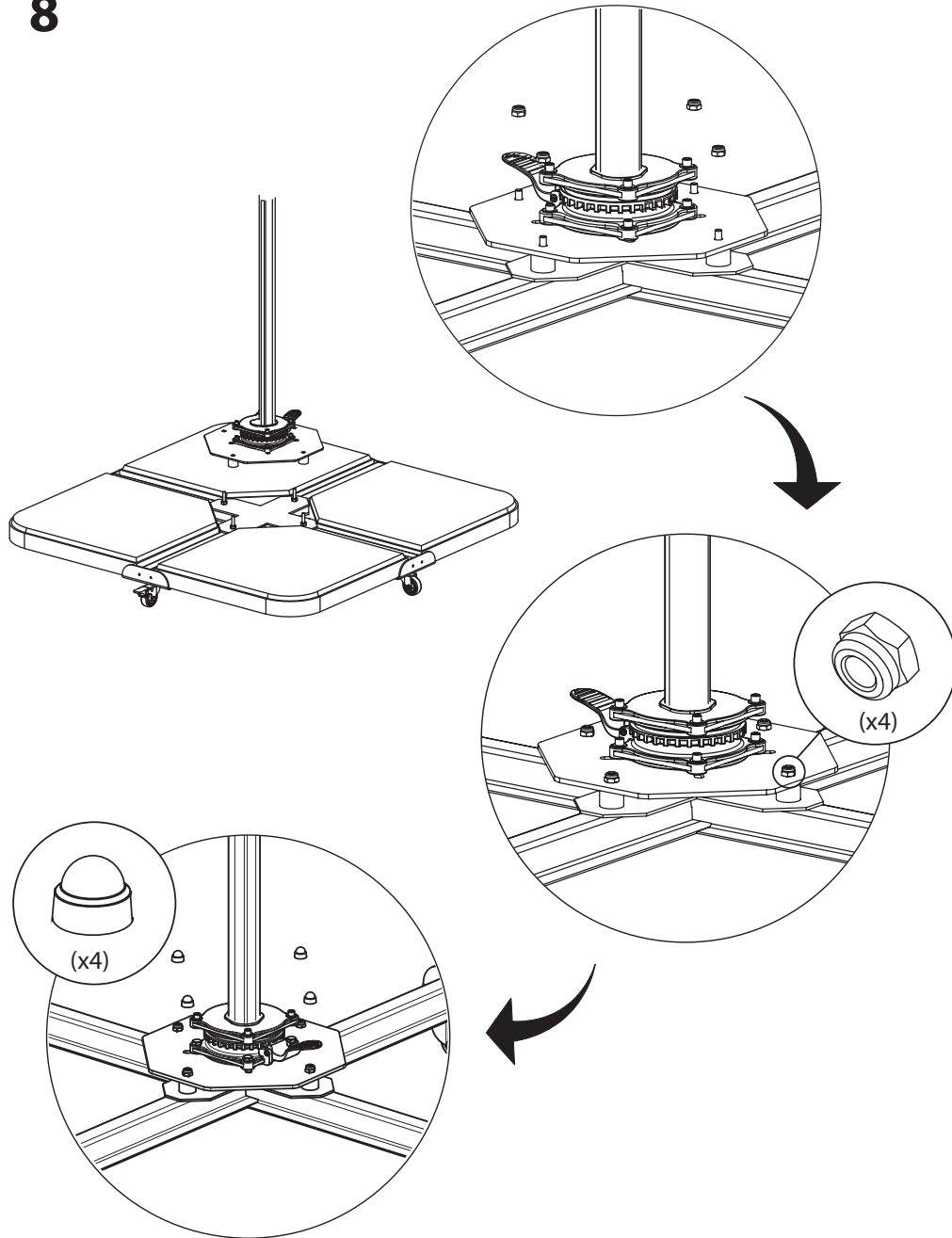
 10 Kg



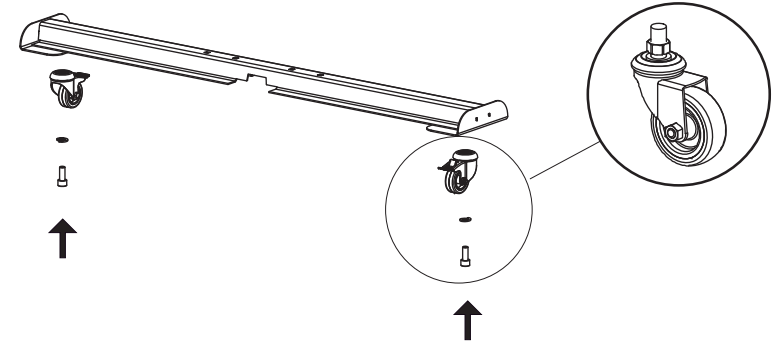
- PT** Identificação das peças
- ES** Identificación de las piezas
- EN** Identification of the parts



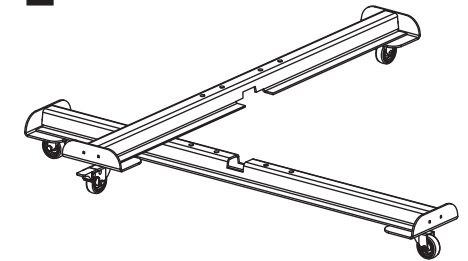
8



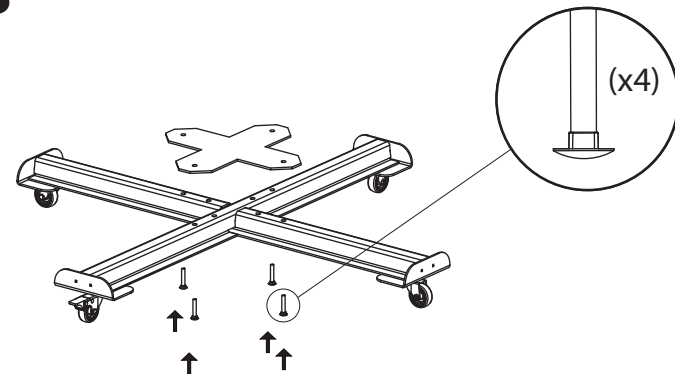
1



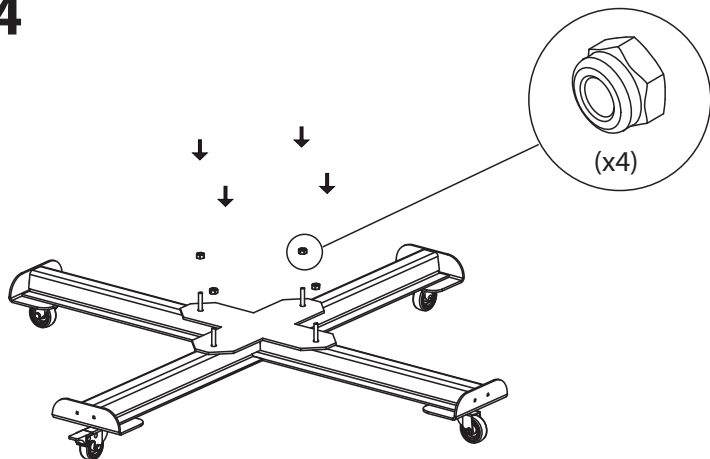
2



3

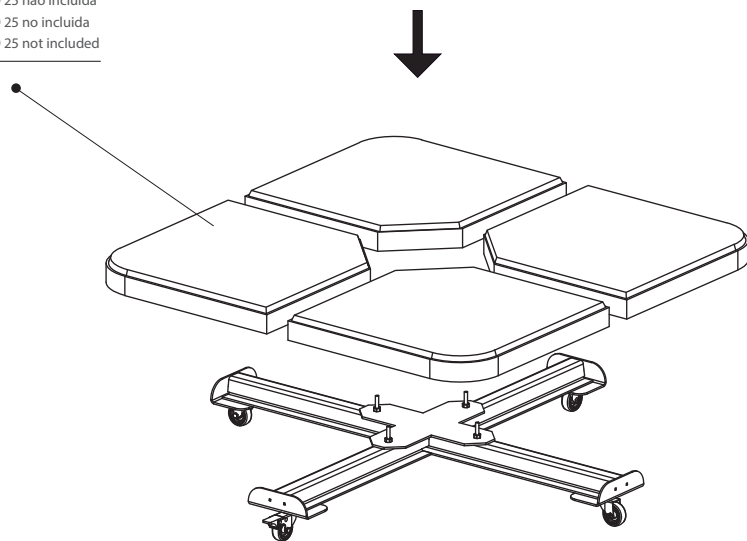


4

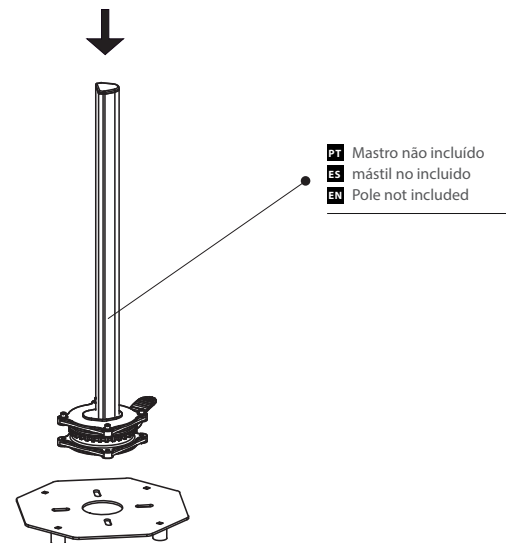


5

PT Base GOMO 25 não incluída  
 ES Base GOMO 25 no incluida  
 EN Base GOMO 25 not included



6



PT Mastro não incluído  
 ES mástil no incluido  
 EN Pole not included

7

