

Recuperador

Ficha Técnica

Orion 700
Aro Retangular

PELLETS

A++



6 NÍVEIS DE POTÊNCIA
Ajustáveis de 2,9 kw a 10kw.



RESERVATÓRIO INCORPORADO
15 Kg capacidade



SEGURANÇA MÁXIMA
Controlo de temperatura da caldeira.
Sistema anti-retorno da chama.
Sistema de deteção da chama.
Termostato de segurança.



FUNCIONAMENTO AUTOMÁTICO
Modelação automática.
Gaveta cinzas.
Grande Capacidade



MANUTENÇÃO
Sistema automático de diagnóstico de anomalias.



CRONOTERMOSTATO
Compatível com todos existentes no mercado.
Pode optar pelo nosso que inclui acesso remoto a todas as funções da caldeira. (2 ways system control)



ALARMES SONOROS
Alerta o utilizador para a existência de anomalias.



RELÓGIO PROGRAMÁVEL
Permite programas diários, semanais e fim de semana.
Possibilidade de ligação Hi Fi com app 4heat.

Características Técnicas

| Especificação Técnica Harmonizada | |
|---|----------------------|
| Potencia Térmica Nominal | 10 Kw |
| Potencia reduzida | 2,9 Kw |
| Rendimento (max./min) | 95,9 / 90,3 % |
| Temperatura de gases de combustão (max./min.) | 152 / 67 °C |
| CO 13% O2 (min. max) | 0,01 / 0,035 % |
| Consumo de Combustível (max./min.) | 2,4 / 0,7 Kg |
| Lançamento de substâncias perigosas | Em conformidade |
| Temperatura superficial | Em conformidade |
| Segurança elétrica | Em conformidade |
| Resistência mecânica | Em conformidade |
| Potencia Elétrica Nominal (min. Max) | 106/350 W |
| Combustível | Pellets |
| Diâmetro da saída de fumos (mm) | 80mm |
| Peso do recuperador (Kg) | 123 Kg |
| Volume de aquecimento máxima (m3) | 227 m ³ * |
| Classe Energética | A ⁺⁺ |

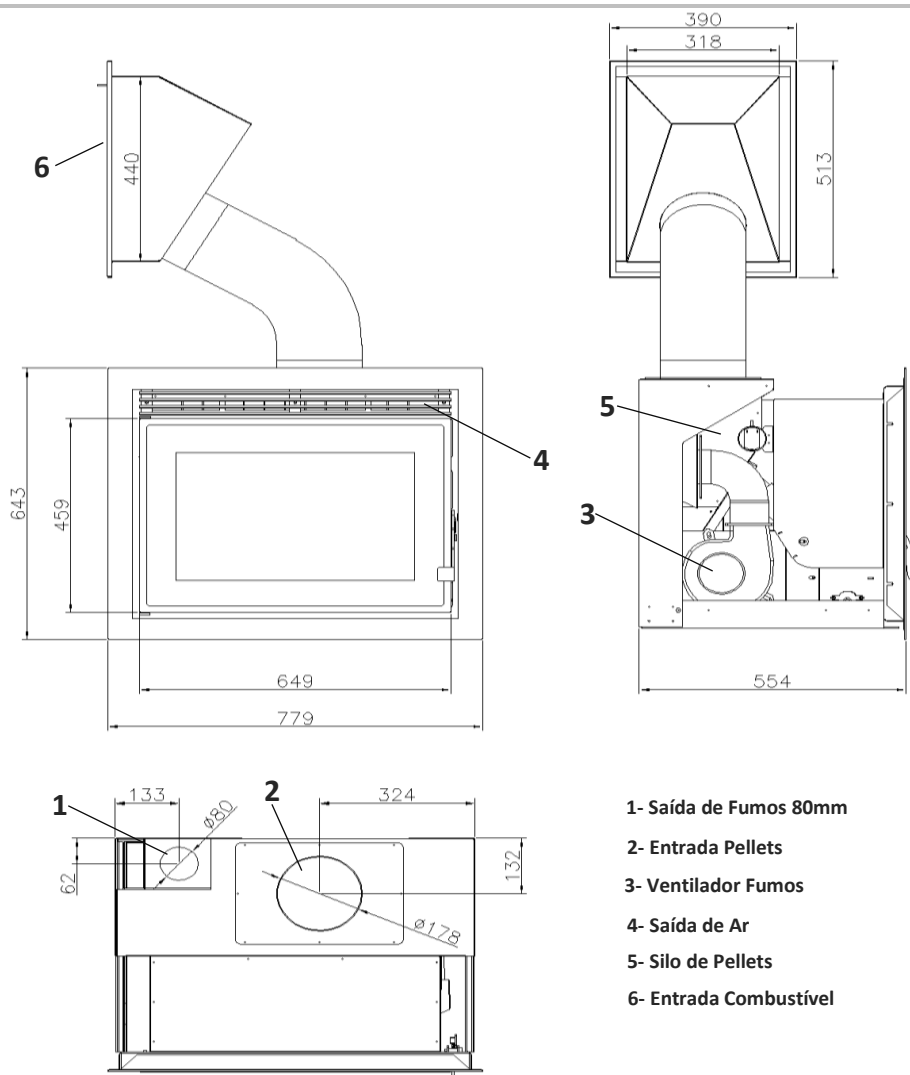
*Valor que pode variar segundo o tipo de isolamento (cálculo efetuado para 44W m³)

Controlador digital com teclas táteis



Funcionalidades: acendimento automático, função cronotermostato com possibilidade de programação diária, semanal e de fim de semana, arranque automático à hora programada e regulação automática da temperatura desejada, modulação automática (potência 1 a 6 e auto), ajusta a potência do queimador às necessidades de aquecimento e de acordo com a temperatura desejada, visualização de todos os parâmetros do recuperador.

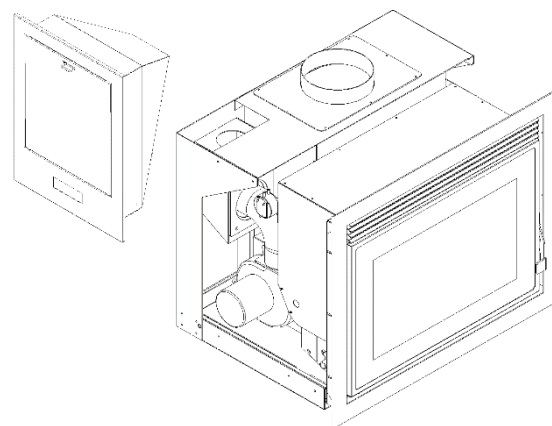
Medidas e Componentes Técnicos



Opcionais

Wi-fi app control

Através da sua programação avançada e tecnologia de conectividade, permite uma fácil interação e controlo total do seu equipamento, a partir do seu smartphone ou tablet, via Wi-Fi, onde quer que esteja. Esta inovação vem aumentar o seu conforto, proporcionando uma maior eficiência energética na sua casa. Uma app para IOS e Android.



SEDE / FÁBRICA
CENTRAL / FÁBRICA
OFFICE /FACTORY

Rua Antero Figueiredo, 26, Ferreiros
4760 - 714 Ribeirão - V.N. Famalicão, Portugal
+351 252 957 653 | info@olimatik.com | www.olimatik.com

REPRESENTANTE
REPRESENTANTE | REPRESENTATIVE

NOTA: As características dos artigos constantes deste catálogo podem ser alterados sem aviso prévio sempre que tal se justifique.
Las características de los artículos en este catálogo pueden cambiar sin previo aviso siempre que sea apropiado.
The characteristics of the articles in this catalog may change without prior notice whenever appropriate.