

FLORIDA-P

© Bronpi Calefacción, S.L. reserva todos los derechos de las imágenes que aparecen en este documento. Usted no puede reproducir o distribuir parte o la totalidad de las fotografías y del texto. Tanto la marca como los símbolos distintivos son de propiedad exclusiva de la empresa. Los infractores serán punidos conforme a la ley.



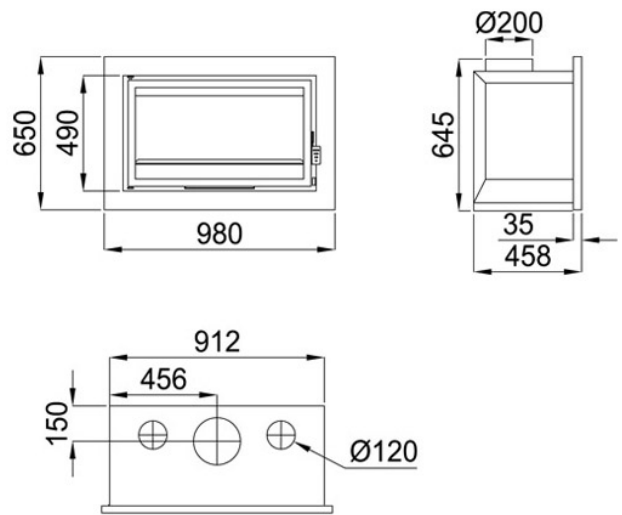
MARCO ESTÁNDAR DE SERIE
STANDARD FRAME
MOLDURA STANDART DE SÉRIE
CORNICE DI SERIE STANDARD
CADRE STANDARD DE SÉRIE



 SDC	 SCL	 SSV	 SBE	 kW
 77	 4,2	 350	 725x282x320	 92
			 200	 2x120
				 2x160
				 79

Características

- Sistema Duple Combustão
- Sistema Cristal Limpo
- Sistema de Segurança dos Ventiladores
- Sistema Baixas Emissões
- Potência de aquecimento: 14kw
- Rendimento (%): 77%
- Consumo (kg/h): 4,2kg/h
- Volume de aquecimento (m3): 350m3
- Interior vermiculite
- Fabricado em fundição e chapa
- Peso (Kg): 92kg
- Diámetro saída de fumos (mm): 200mm
- Tubos (diámetro e número de saídas): 2x120
- Ventilação forçada: 2x160
- Medidas da camara: 725x282x320mm
- Tamanho máximo dos troncos (cm): 79cm



Medida Boca Util: 725 x 265 x 340 mm

Dada a melhoria contínua de nossos produtos e melhorar o nosso processo de fabricação, tamanho, estética e especificações de produtos estão sujeitos a alteração sem aviso prévio da nossa empresa.

www.bronpi.com

