

MONZA



9



70



3,3



225



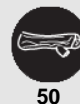
390x200x340



145



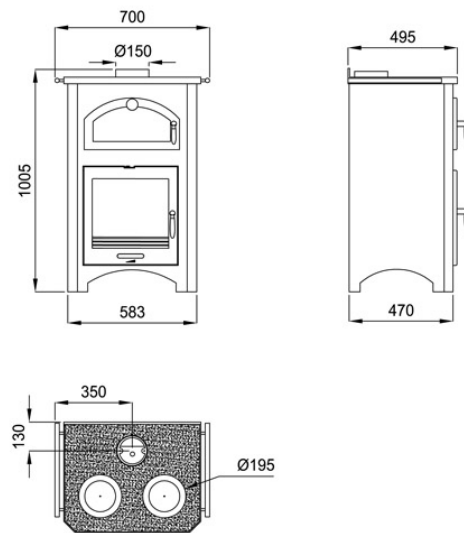
390x270x360



50

Características

- Sistema Envolvente Forno
- Sistema Cristal Limpo
- Potência de aquecimento: 9kw
- Rendimento (%): 70%
- Consumo (kg/h): 3,3kg/h
- Volume de aquecimento (m3): 225m3
- Interior vermiculite
- Fabricado em fundição e chapa
- Peso (Kg): 145kg
- Medidas da camara: 390x270x360mm
- Medidas do forno: 390x200x340mm
- Tamanho máximo dos troncos (cm): 50cm



Medida Boca Util: 390 x 270 x 410 mm
Medida Horno Util: 390 x 200 x 340 mm

Dada a melhoria contínua de nossos produtos e melhorar o nosso processo de fabricação, tamanho, estética e especificações de produtos estão sujeitos a alteração sem aviso prévio da nossa empresa.

www.bronpi.com



© Bronpi Calefacción, S.L. reserva todos os direitos das imagens que aparecem neste documento. Você não pode reproduzir ou distribuir parte ou a totalidade das fotografias e do texto. Tanto a marca como símbolos distintivos são de propriedade exclusiva da empresa. Os infratores serão punidos conforme a lei.