

LEON LUGO

Manual de instruções



LACUNZA®

A Lacunza dá-lhe os parabéns pela sua escolha.
Certificada ao abrigo da Norma ISO 9001, a Lacunza garante a qualidade dos seus aparelhos e compromete-se a satisfazer as necessidades dos seus clientes.
Segura do seu know-how, fruto dos seus mais de 50 anos de experiência, a Lacunza utiliza tecnologias avançadas no design e fabrico de toda a sua gama de aparelhos. Este documento irá ajudá-lo a instalar e utilizar o seu aparelho, nas melhores condições, para o seu conforto e segurança.

ÍNDICE

1. APRESENTAÇÃO DO APARELHO.....	3
1.1. Características gerais	3
2. INSTRUÇÕES PARA O INSTALADOR.....	6
2.1. Aviso para o instalador.....	6
2.2. O local de instalação	6
2.2.1. Arejamento do local.....	6
2.2.2. Localização do aparelho.....	7
2.3. Montagem do aparelho.....	7
2.3.1. Solo.....	7
2.3.2. Distâncias de segurança.....	7
2.3.3. Controlos anteriores à colocação em funcionamento.....	7
2.3.4. Regulação da altura e nivelamento	7
2.3.5. Ligação à conduta de fumos	7
2.4. A conduta de fumos.....	8
2.4.1. Características da conduta de fumos.....	8
2.4.2. Acabamento final da conduta de fumos.....	9
3. INSTRUÇÕES DE USO	10
3.1. Combustíveis.....	10
3.2. Descrição dos elementos do aparelho	11
3.2.1. Elementos de funcionamento	11
3.3. Acendimento.....	12
3.4. Segurança	12
3.5. Carga do combustível.....	12
3.6. Funcionamento.....	13
3.7. Retirada da cinza	13
3.8. Defletores	13
3.9. Abertura da porta.....	14
4. MANUTENÇÃO E CONSELHOS IMPORTANTES	15
4.1. Manutenção do aparelho.....	15
4.1.1. Fornalha.....	15
4.1.2. Saída de fumos.....	15



4.1.3. Peças de chapa esmaltadas.....	15
4.1.4. Vidro fornalha.....	15
4.1.5. Registos de entrada de ar.....	15
4.2. Manutenção da conduta de fumos.....	15
4.3. Conselhos importantes.....	16
5. CAUSAS DE MAU FUNCIONAMENTO.....	17
6. CORTES BÁSICOS	18
7. RECICLAGEM DO PRODUTO.....	19
8. DECLARAÇÃO DE DESEMPENHOS.....	20
9. MARCAÇÃO CE.....	24

1. APRESENTAÇÃO DO APARELHO

Para obter um funcionamento ótimo do aparelho, aconselhamos que leia este manual com atenção antes de o ligar pela primeira vez. Caso surja algum problema ou alguma dúvida, pedimos o favor de entrar em contacto com o seu vendedor, que lhe assegurará a máxima colaboração.

A fim de melhorar o produto, o fabricante reserva-se o direito de efetuar modificações sem aviso prévio à atualização desta publicação.

Este aparelho foi concebido para queimar madeira com toda a segurança.
ATENÇÃO: Uma instalação defeituosa pode acarretar graves consequências.
 É imprescindível que a instalação e a manutenção periódica necessária sejam realizadas por um instalador autorizado, sempre em conformidade com as especificações das normas aplicáveis em cada país e neste livro de instruções.

1.1. Características gerais

	Unidade	Leon	Lugo	
Aparelho de funcionamento	-	Intermitente	Intermitente	
Classificação do equipamento	-	Tipo B	Tipo B	
Combustível preferencial	-	Toros de madeira (teor de humidade <25%)	Toros de madeira (teor de humidade <25%)	
Funcionalidade de aquecimento indireto	-	NÃO	NÃO	
Valores à potência nominal	Potência nominal ao ambiente (Directa) (P_{nom})	kW	12	12
	Desempenho a P_{nom} (η_{nom})	%	82	82
	Concentração CO medida a 13% O ₂ a P_{nom} (CO_{nom})	mg/m ³	875	875
	Concentração NO _x medida a 13% O ₂ a P_{nom} (NO_{xnom})	mg/m ³	121	121
	Concentração OGC medida a 13% O ₂ a P_{nom} (OGC_{nom})	mg/m ³	66	66
	Concentração PM medida a 13% O ₂ a P_{nom} (PM_{nom})	mg/m ³	21	21
	Depressão ótima da chaminé a P_{nom} (p_{nom})	Pa	12	12
	Temperatura de fumos a P_{nom} (T_{nom})	°C	245	245
	Temperatura de fumos a colar da saída de fumos a P_{nom}	°C	330	330
	Intervalo de recarga de lenha a P_{nom}	h	1	1
	Caudal de fumos a P_{nom}	g/s	9.7	9.7
	Consumo lenha (faia) a P_{nom}	kg/h	5.2	5.2
Classe de temperatura da chaminé	-	T400	T400	
Dimensões da fornalha de combustão				
Largura	mm	740	740	
Profundidade	mm	373	373	
Altura útil	mm	270	270	
Comprimento máximo dos lenhos	cm	70	70	
Volume de aquecimento ($45W/m^3$) a P_{nom}	m ³	267	267	
Volume do cinzeiro	L	3	3	
Peso	kg	260	260	
Diâmetro saída de fumos (d_{out})	mm	200	200	

Tipo de potência calorífica/comando da temperatura inferior	Numa fase única, sem comando da temperatura interior		
Classe de eficiência energética	-	A+	A+
Índice de Eficiência Energética (EEI)	-	109	109
Eficiência energética sazonal do aquecimento de espaços (η_s)	%	72	72

Nota: Os valores indicados na tabela acima baseiam-se nos ensaios efetuados seguindo a norma UNE-EN 13240 com troncos de faia com um máximo de 18% de humidade e a depressão indicada em cada caso.

Atenção: este aparelho foi concebido e preparado para trabalhar com os combustíveis, o grau de humidade do combustível, as cargas de combustível, os intervalos de carga do combustível, a tiragem da chaminé e a forma de instalação indicados neste Manual de Instruções. O seu incumprimento pode acarretar problemas no aparelho (de deterioração, de longevidade, etc.) que não estão cobertos pela garantia da Lacunza.

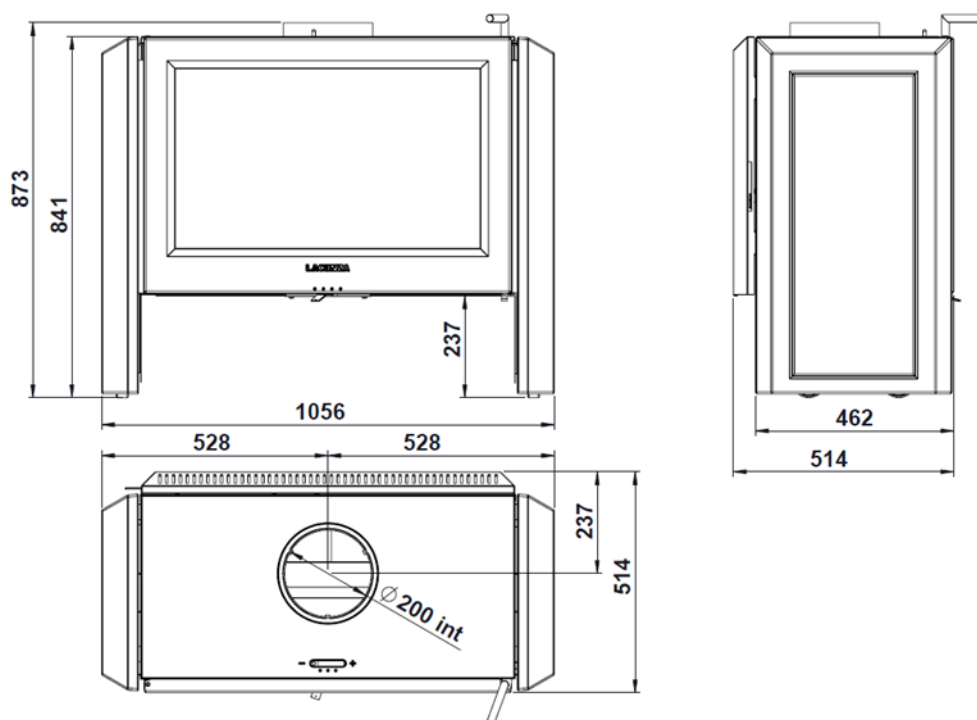


Figura nº1 - Dimensões em mm do aparelho Leon

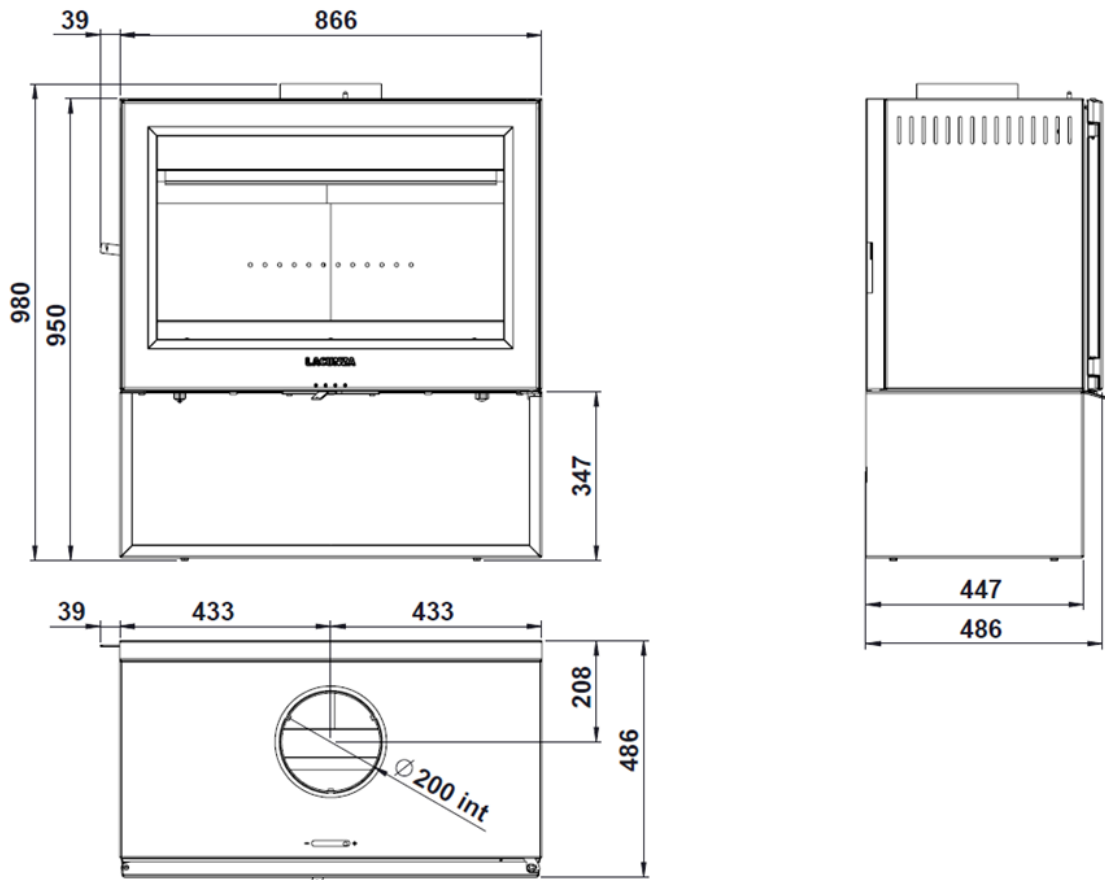


Figura nº2 - Dimensões em mm do aparelho Lugo

2. INSTRUÇÕES PARA O INSTALADOR

2.1. Aviso para o instalador

Todos os regulamentos locais e nacionais, inclusive todos os que fazem referência a normas nacionais e europeias, devem ser respeitados na instalação do aparelho.

A instalação do aparelho deverá ser realizada por um instalador autorizado.

Um aparelho mal instalado pode provocar incidentes graves (incêndios, geração de gases nocivos, deterioração de elementos próximos, etc.)

A responsabilidade da Lacunza limita-se ao fornecimento do aparelho e nunca à sua instalação.

2.2. O local de instalação

2.2.1. Arejamento do local

O aparelho necessita de um consumo de oxigénio (ar) para o seu bom funcionamento. Devemos assegurar uma entrega adequada deste ar na sala onde está colocado. Esta quantidade de oxigénio será suplementar ao oxigénio necessário para o consumo humano (renovação de ar).

Para assegurar uma boa qualidade do ar que respiramos e evitar possíveis acidentes devido a concentrações elevadas de gases produto da combustão (principalmente dióxido e monóxido de carbono), é absolutamente necessário e obrigatório assegurar uma renovação adequada do ar no local em que está situado o aparelho.

O local deve dispor sempre, no mínimo, de duas grelhas ou aberturas permanentes para o exterior, destinadas a essa renovação do ar (uma de admissão e outra de extração).

Para a instalação dos seus aparelhos, a Lacunza recomenda uma secção adicional destas aberturas. Uma destas grelhas deve estar situada na parte superior do local (a menos de 30 cm do teto) e a outra na parte inferior (a menos de 30 cm do nível do solo). Para além disso, as duas grelhas devem comunicar obrigatoriamente com a rua, para poder renovar o ar do local com ar fresco.

As grelhas de entrada de ar devem ser posicionadas de modo a que não possam ser bloqueadas ou fechadas acidentalmente.

A secção mínima que deve ter cada uma das grelhas depende da potência nominal do aparelho, de acordo com esta tabela:

Potência do aparelho (kW)	Secção adicional mínima de cada uma das grelhas (cm ²)
$P \leq 10$ kW	70
$10 < P \leq 15$	90
$15 < P \leq 20$	120
$20 < P \leq 25$	150
$25 < P \leq 30$	180
$30 < P \leq 35$	210
$P > 35$	240

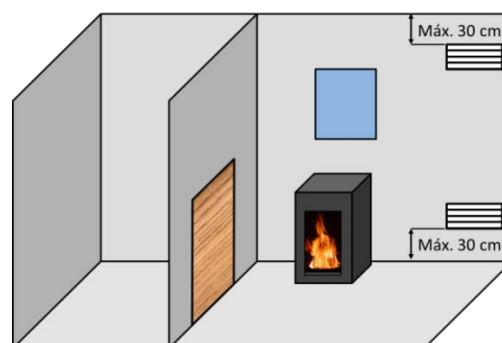


Figura nº3 - Esquema orientativo para grelhas de arejamento

O aparelho deve ser utilizado sempre com a porta fechada.

Nas habitações equipadas com VMC (ventilação mecânica controlada), esta aspira e renova o ar ambiental; neste caso, a habitação está ligeiramente em depressão e é necessário instalar uma entrada de ar exterior, não obturável, com uma secção de pelo menos 90 cm².

2.2.2. Localização do aparelho

Eleger uma localização na habitação que favoreça uma boa distribuição do ar quente, tanto por radiação como por convecção.

O aparelho leva rodas para facilitar o deslocamento até à sua localização (o modelo basic não leva rodas). Para isso, é preciso certificar-se de que as patas de apoio estão elevadas, fazendo-as girar com a ajuda de uma chave. Quando estiverem na sua posição, baixar as patas até o aparelho ficar à altura desejada.

2.3. Montagem do aparelho

2.3.1. Solo

Certificar-se de que a base seja capaz de suportar a carga total constituída pelo aparelho e o seu revestimento.

O aparelho não pode ser colocado sobre material combustível.

2.3.2. Distâncias de segurança

Certificar-se de que se respeitam as distâncias de instalação do aparelho em relação a **materiais combustíveis**. Vista do aparelho de frente:

	Distância a materiais combustíveis (mm)
A partir do lado direito	600
A partir do lado esquerdo	600
A partir da traseira	600
A partir da parte dianteira	1000

Ter em consideração que pode ser necessário inclusive proteger os materiais

não combustíveis para evitar roturas, deformações, etc., por excesso de temperatura se o material não combustível não estiver preparado para suportar altas temperaturas.

2.3.3. Controlos anteriores à colocação em funcionamento

- Verificar que o vidro não sofre qualquer rotura ou dano.
- Verificar que as passagens de fumos não se encontram obstruídas por partes da embalagem ou de peças soltas.
- Verificar a colocação correta dos defletores.
- Verificar que as juntas vedantes do circuito de evacuação de fumos estão em perfeito estado.
- Verificar que as portas fecham perfeitamente.
- Verificar que as peças móveis se encontram instaladas nos seus lugares correspondentes.

2.3.4. Regulação da altura e nivelamento

É muito importante que o aparelho esteja perfeitamente nivelado, tanto em relação ao plano horizontal como ao vertical (utilizar nível de bolha).

(SÓ LEON) O aparelho tem patas reguláveis que nos permitem variar a sua altura. A regulação da altura deverá ser feita com uma chave fixa de 19mm.

2.3.5. Ligação à conduta de fumos

A ligação do aparelho à chaminé será realizada mediante tubagem específica para resistir aos produtos da combustão (p. ex. Inoxidável, chapa esmaltada...)

Para a ligação do tubo de evacuação de fumos com o colar da saída de fumos, introduzimos o tubo no colar e vedamos a junta com massa ou cimento refratário, para torná-la completamente estanque.

É necessário que o instalador assegure que o tubo ligado ao aparelho esteja bem fixo e não tenha possibilidade de sair do seu alojamento (devido, por exemplo, às dilatações por temperatura...).

2.4. A conduta de fumos

A conduta de fumos deve cumprir as normas de instalação de chaminés em vigor.

Em habitações equipadas com Ventilação Mecânica Controlada, a saída de gases da mesma nunca deve ser ligada à conduta de evacuação de fumos.

O aparelho deve ser colocado numa conduta de fumos própria, nunca numa conduta de fumos partilhada com outro aparelho.

2.4.1. Características da conduta de fumos

A conduta de fumos deverá ser de um material adequado para resistir aos produtos da combustão (p.ex., aço inoxidável, chapa esmaltada...).

Os aparelhos não aquecedores (sem serpentina permutadora de calor) exigem que a saída de fumos seja de tubo duplo e isolado somente nos troços em que o tubo vai pelo exterior ou por zonas frias, podendo utilizar tubo simples no interior da casa, aproveitando assim o calor dos fumos para aquecer a habitação, isolando-o unicamente nos troços em que o excesso de temperatura possa provocar estragos.

Caso se conte com uma saída de fumos de tijolo, será preciso entubá-la e isolá-la para garantir uma tiragem correta.

O diâmetro do tubo deve ser o mesmo que o diâmetro da saída de fumos do aparelho em todo o seu comprimento, para garantir o funcionamento correto do mesmo.

A conduta deve evitar a entrada de água da chuva.

A conduta deve estar limpa e ser estanque em todo o seu comprimento.

A conduta deve ter uma altura mínima de 6m e a cobertura da chaminé não deve impedir a saída livre dos fumos.

Se a conduta tem tendência para produzir retornos, será necessário instalar um antirretorno eficaz, um aspirador estático, uma ventoinha extratora de fumos ou remodelar a chaminé.

Nunca se instalarão cotovelos de 90°, devido à grande perda de tiragem que geram, e minimizar-se-á, na medida do possível, o uso de cotovelos de 45°. Cada cotovelo de 45° equivale a reduzir 0,5m de comprimento de tubo da chaminé. Também não se instalarão troços de conduta na horizontal, porque reduzem muitíssimo a tiragem.

O aparelho foi concebido para funcionar em condições de corrente de ar controlada. O aparelho deve funcionar com uma depressão de pilha entre 12Pa e 15Pa. Para assegurar este calado, deve ser instalado um moderador de calado automático na conduta. A operação de calado descontrolado pode levar a danos rápidos no aparelho, que não serão cobertos pela garantia.

A conduta não deve descansar o seu peso sobre o aparelho, uma vez que isto poderia danificar a bancada de trabalho.

É preciso ter em conta que se podem atingir altas temperaturas na conduta de fumos, pelo que é imprescindível aumentar o isolamento nos troços em que haja material combustível (vigas de madeira, móveis, etc.). Pode ser necessário inclusive proteger o material não combustível para evitar roturas, deformações, etc., por excesso de temperatura se o material não combustível não estiver preparado para suportar altas temperaturas.

A conduta de fumos deve permitir a limpeza da mesma sem deixar troços inacessíveis para a sua limpeza.

2.4.2. Acabamento final da conduta de fumos

O acabamento da conduta de fumos se realize da maneira que se segue para o seu funcionamento correto:

O acabamento da chaminé deve estar situado a mais de 1m por cima do telhado, da cumeeira do telhado ou de qualquer obstáculo situado no telhado.

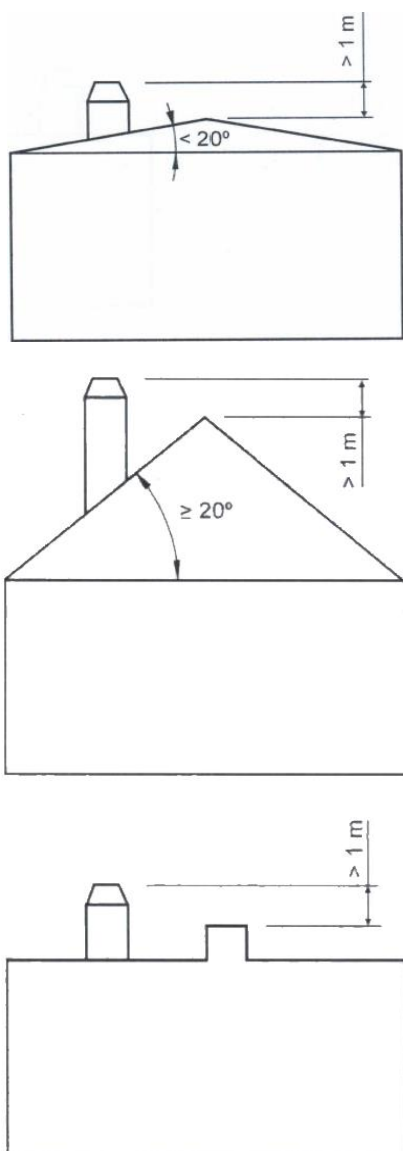


Figura nº4 - Distâncias desde o acabamento até à cumeeira do telhado

O acabamento deve elevar-se mais de 1m acima da parte mais alta de qualquer edificação ou obstáculo situado num raio inferior a 10m em relação à saída da chaminé.

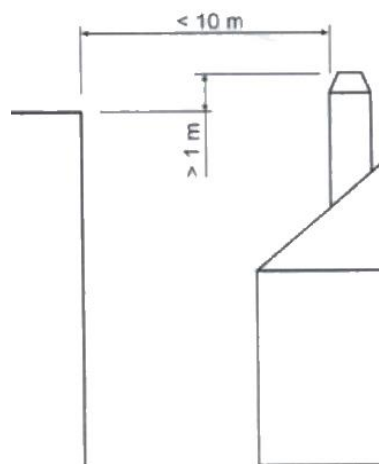


Figura nº5 - Distâncias desde o acabamento até objetos a menos de 10m

O acabamento deve situar-se simplesmente por cima de qualquer edificação ou obstáculo situado num raio entre 10m e 20m em relação à saída da chaminé.

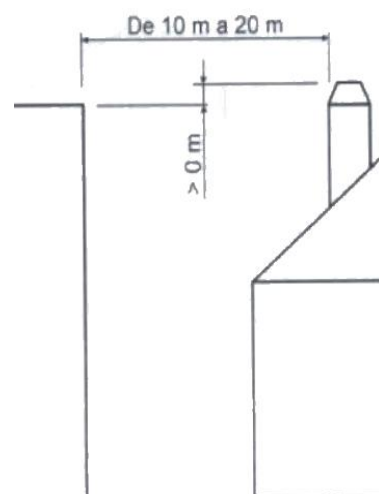


Figura nº6 - Distâncias desde o acabamento até objetos entre 10 e 20m

3. INSTRUÇÕES DE USO

O fabricante declina qualquer responsabilidade no que se refere às deteriorações de peças causadas pela utilização inadequada de combustíveis não recomendados ou por modificações efetuadas no aparelho ou na instalação. **Utilizar somente peças sobresselentes originais.**

Todos os regulamentos locais, inclusive os que façam referência às normas nacionais e europeias, devem ser respeitadas quando se utiliza este aparelho.

A difusão do calor realiza-se por radiação e por convecção, da parte dianteira e exteriores do aparelho.

3.1. Combustíveis

Este aparelho não deve ser utilizado como incinerador; não devem ser usados combustíveis não recomendados.

- Utilizar troncos de madeira seca (máximo 16% de humidade), com pelo menos 2 anos de corte, a resina lavada e armazenados num local abrigado e arejado.
- Utilizar madeiras duras de alto poder calorífico e boa produção de brasas.
- Os troncos grandes devem ser cortados ao comprimento de uso antes do seu armazenamento. Os troncos devem ter um diâmetro máximo de 150mm.
- Utilizar lenha muito picada irá favorecer a potência extraída dela, mas também aumentará a velocidade do combustível queimado.

Combustíveis ótimos:

- Faia.

Outros combustíveis:

- Carvalho, castanheira, freixo, ácer, bétula, ulmeiros, etc.
- As lenhas de pinheiro ou eucalipto possuem uma densidade baixa e uma chama muito longa e podem provocar um desgaste rápido das peças do aparelho.
- O uso de lenhas resinosas pode aumentar a frequência das limpezas do aparelho e da conduta de saída de fumos.

Combustíveis proibidos:

- Todo o tipo de carvão e combustíveis líquidos.
- «Madeira verde» A madeira verde ou húmida reduz a performance do aparelho e provoca o depósito de fuligens e alcatrão nas paredes internas da conduta de fumos, provocando a sua obstrução
- «Madeiras recuperadas» A combustão de madeiras tratadas (travessas de caminhos de ferro, postes telegráficos, contraplacados, aglomerados, paletes, etc.) provoca rapidamente a obstrução da instalação (depósitos de fuligem e alcatrão), deteriora o meio ambiente (poluição, odores) e provoca deformações na fornalha por aquecimento excessivo
- Todo o tipo de materiais que não sejam madeira (plásticos, latas de spray, etc.)
- Nunca utilizar gasolina, combustível de lâmpada tipo gasolina, parafina, líquido de isqueiro a carvão, álcool etílico ou líquidos semelhantes para acender ou reacender um incêndio no equipamento. Manter todos esses líquidos bem longe do equipamento enquanto este estiver a ser utilizado.

A madeira verde e a madeira reprocessada podem provocar fogo na conduta de saída de fumos.

Neste gráfico pode ver-se a influência da humidade no poder calorífico da lenha:

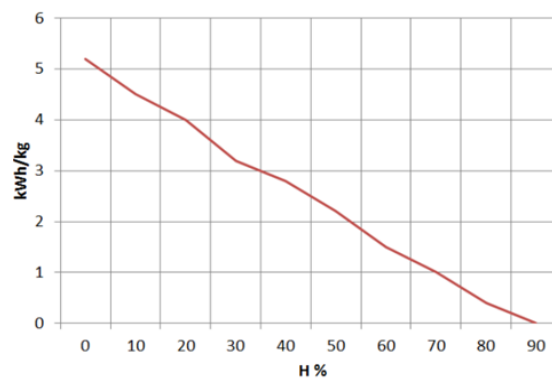


Figura nº7 - Relação entre humidade e poder calorífico da lenha.

3.2. Descrição dos elementos do aparelho

3.2.1. Elementos de funcionamento

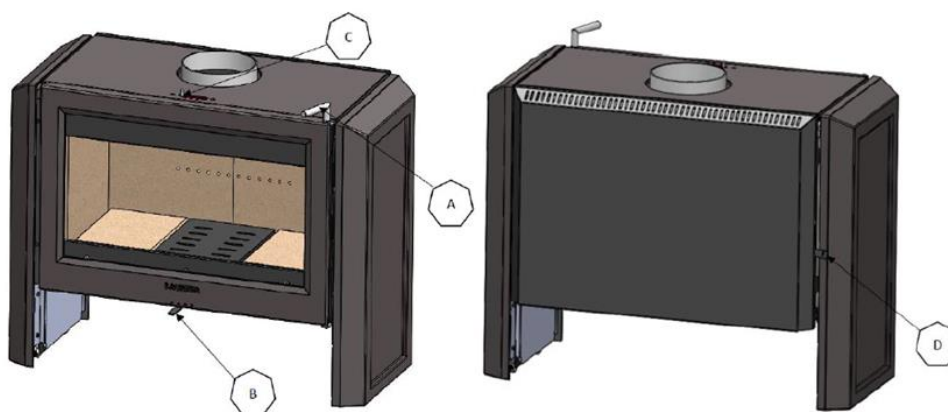


Figura nº8 - Elementos de funcionamento do aparelho

- A: Pega
- B: Registo entrada ar primário
 - B1 aberto (direita)
 - B2 fechado (esquerda)
- C: Registo entrada ar secundário
 - C1 aberto (direita)
 - C2 fechado (esquerda)
- D: Registo entrada ar dupla combustão
 - D1 aberto (cima)
 - D2 fechado (abaixo)

3.3. Acendimento

A utilização do aparelho com tempo quente (dias de calor, princípio da tarde em dias de sol) pode provocar problemas de acendimento e de tiragem.

Certas condições climáticas, como o nevoeiro, o gelo, a humidade que entra na conduta de evacuação de fumos, etc., podem impedir uma tiragem suficiente da conduta de fumos e podem provocar asfixias.

Siga os passos que se seguem a fim de obter um acendimento satisfatório.

- Abrir a porta da fornalha e abrir ao máximo todos os registos de entrada de ar na fornalha.
- Introduzir papel ou uma acendalha e algumas estilhas de madeira na fornalha.
- Acender o papel ou a acendalha.
- Deixar a porta sem fechar completamente, dois ou três dedos durante cerca de 15 minutos, até o vidro aquecer.
- O primeiro acendimento deve ser suave, para permitir que as várias peças que formam o aparelho possam dilatar e secar.

Atenção: Quando se acende pela primeira vez, o aparelho pode produzir fumo e odor. Não se alarme e abra alguma janela para o exterior para arejar a habitação durante as primeiras horas de funcionamento.

Caso se observe água à volta do aparelho, esta é produzida pela condensação da humidade da lenha quando se prende fogo. Esta condensação cessará depois de três ou quatro acendimentos, quando o aparelho se adapte à sua conduta de fumos. Caso contrário, devemos verificar a tiragem da conduta de fumos (comprimento e diâmetro da chaminé, isolamento da

chaminé, estanqueidade) ou a humidade da lenha utilizada.

3.4. Segurança

Não é permitido armazenar materiais combustíveis debaixo do aparelho.

3.5. Carga do combustível

Para a carga do combustível, abrir suavemente a porta de carga, evitando a entrada repentina de ar na fornalha. Fazendo isto, evita-se a saída de fumos para a habitação em que se encontra instalada o aparelho.

Realizar esta operação com a luva, para evitar queimaduras nas mãos.

A altura máxima da carga deve ser de aproximadamente um terço da altura da lareira.

O intervalo de carga mínimo para uma potência calorífica nominal é de 60 minutos.

Realizar sempre cargas nominais (ver tabela do ponto 1.1)

Para uma combustão mínima (por exemplo durante a noite), utilizar troncos mais grossos.

Depois de ter carregado a fornalha, fechar a porta de carga.

Atenção ao colocar os troncos na fornalha dos aparelhos com interior de vermiculite. A vermiculite é um material frágil que pode chegar a gretar quando é sujeito a golpes. A utilização de madeira com teor de humidade não recomendado irá desgastar rapidamente as partes vermiculite.

3.6. Funcionamento

O aparelho deve funcionar com a porta fechada.

Por motivos de segurança, nunca se devem fechar todas as entradas de ar para a combustão do aparelho.

Registo de entrada de ar primário

Abrindo este registo, introduz-se ar na câmara de combustão através da grelha.

Registo de entrada de ar secundário e ar de dupla combustão

Abrindo este registo, introduz-se ar na câmara de combustão pela parte superior da porta da fornalha.

IMPORTANTE: Mantendo este registo secundário aberto, atrasa-se que se suje o vidro da fornalha.

Ar de dupla combustão

Abrindo este registo, introduz-se ar na chama da combustão, gerando deste modo uma combustão mais eficaz e menos poluente, porque se realiza uma pós-combustão queimando as partículas que não se queimaram na primeira combustão. Assim aumenta-se a performance do aparelho e reduzem-se as emissões.

O registo da entrada de ar de combustão dupla encontra-se na parte de trás do aparelho.

ATENÇÃO: Ao estar submetido a grandes mudanças de temperatura, o aparelho pode produzir ruídos durante o seu funcionamento. Estes ruídos são causados pelo efeito natural da dilatação/contração dos componentes do aparelho. Não fique alarmado se ouvir estes ruídos.

Para obter uma potência máxima, abrem-se todos os registos de entrada de ar para a fornalha e para obter uma potência mínima, deve tender-se a fechá-los. Para um uso normal, aconselha-se

fechar o Registo Primário e ter aberto o Secundário e o de Dupla Combustão.

No equipamento de classe B ou BE (sem condução de ar de combustão da rua), quando o aparelho não está a ser utilizado, a montagem da conduta de combustão do aparelho pode representar uma via de fuga de calor para a rua. Quando o aparelho não estiver a ser utilizado, é aconselhável deixar os registos de entrada de ar na câmara de combustão fechados para minimizar estas perdas de energia.

3.7. Retirada da cinza

Depois de um uso contínuo do aparelho, é imprescindível extrair a cinza da fornalha. Extrair a gaveta cinzeiro a frio ou com a ajuda de algum elemento para não nos queimarmos (luva).

Nunca se devem deitar as brasas quentes no lixo.

Acedemos ao cinzeiro abrindo a porta do aparelho.

3.8. Defletores

O aparelho tem 2 defletores de vermiculite ligados por um reforço de aço e outro deflector de aço no topo da vermiculite.

Desmantelamento dos defletores:

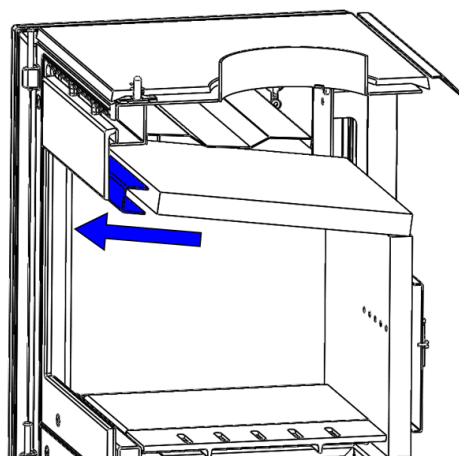


Figura nº9 - Desmantelamento do reforço

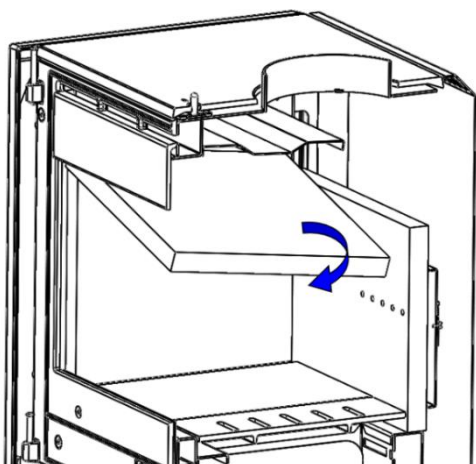


Figura nº10 - Remoção de partes do deflector de vermiculite

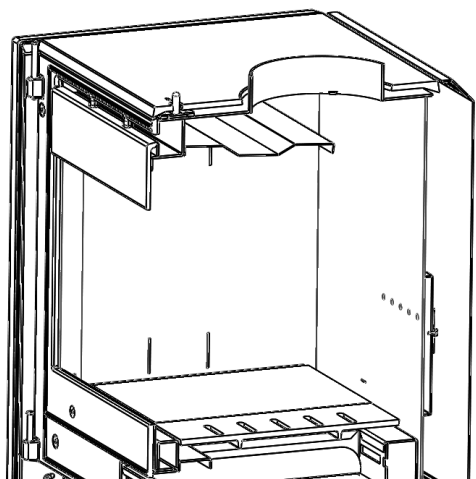


Figura nº11 - Remoção do resto da vermiculite

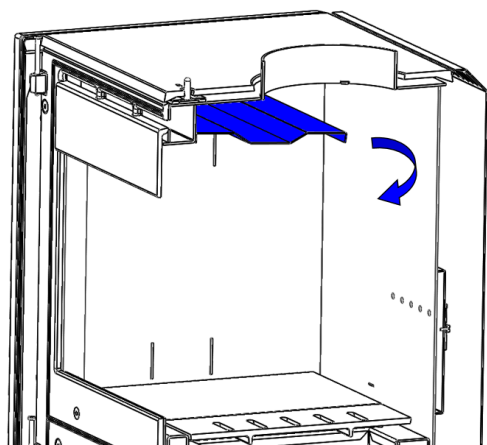


Figura nº12 - Desmantelamento do deflector de aço

3.9. Abertura da porta

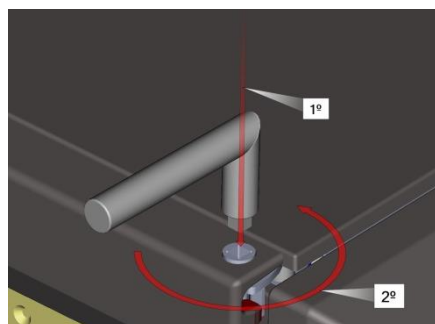


Figura nº13 - Abertura da porta

4. MANUTENÇÃO E CONSELHOS IMPORTANTES

4.1. Manutenção do aparelho

O aparelho deve ser limpo regularmente, tal como a conduta de ligação e a conduta de saída de fumos, especialmente depois de longos períodos de inatividade.

4.1.1. Fornalha

Limpar as zonas da fornalha de cinzas, etc.

4.1.2. Saída de fumos

Para um bom funcionamento do aparelho, a saída de fumos deverá manter-se sempre limpa.

É importante limpá-la tantas vezes quanto seja necessário; a frequência da limpeza dependerá do regime de funcionamento do aparelho e do combustível utilizado.

4.1.3. Peças de chapa esmaltadas

Para a limpeza das peças de chapa esmaltadas, utilizar um pano húmido, sabão neutro e secá-las imediatamente depois. Não utilizar produtos abrasivos, corrosivos, à base de cloro ou com base ácida, para limpar as peças esmaltadas, porque poderiam danificar o esmalte.

4.1.4. Vidro fornalha

Para manter o vidro o mais limpo possível durante o máximo de tempo possível, o registo de ar secundário deve ser mantido aberto. No entanto, ao longo das horas de utilização, o vidro pode ficar sujo. Para a limpeza, utilizaremos produtos desengordurantes específicos ou produtos de limpeza a seco para esta tarefa.

A limpeza deve ser efectuada com o vidro frio e tendo o cuidado de não aplicar

o limpador de vidros directamente sobre o vidro, pois, se entrar em contacto com o cordão de fecho da porta, pode deteriorar-se. Colocar o produto de limpeza sobre o pano.

Nota: Se utilizarmos o aparelho em condições de corrente de ar superior a 15Pa ou queimarmos mais madeira (por hora) do que as indicadas na tabela 1.1, sujeitaremos o aparelho a condições de trabalho superiores às que foram concebidas para ele. Isto pode levar a incrustações agressivas do vidro (auréola branca), que não podem ser limpas pelo método tradicional.

Atenção, o vidro cerâmico é preparado a 700°C. Nunca deixe a lenha queimada ou a chama de combustão incidir contra o vidro por períodos prolongados. Nestes casos, submeteríamos o vidro a temperaturas acima de 750°C, isso poderia alterar a estrutura interna do vidro e torná-lo opaco (fenômeno irreversível).

4.1.5. Registos de entrada de ar

Nos registos de entrada de ar para a combustão, podem ocasionar acumulação de cinzas, serrim, líquidos de limpeza, etc que podem dificultar o seu funcionamento. Nestes casos deveremos soltar e fazer a respectiva limpeza.

4.2. Manutenção da conduta de fumos

MUITO IMPORTANTE: A fim de evitar incidentes (fogo na chaminé, etc.), as operações de manutenção e limpeza devem ser realizadas regularmente; em caso de uso frequente do aparelho deve-se proceder a várias limpezas anuais da chaminé e da conduta de ligação para remover a fuligem.

Em caso de fogo na chaminé será necessário cortar a tiragem da mesma, fechar as portas e janelas, retirar as brasas da fornalha do aparelho, tapar o orifício da



ligação mediante panos húmidos e avisar os bombeiros

4.3. Conselhos importantes

A Lacunza recomenda utilizar somente peças sobresselentes autorizadas por ela.

A Lacunza não assume a responsabilidade por qualquer modificação realizada no produto não autorizada por ela.






Este aparelho produz calor e pode provocar queimaduras quando se entra em contacto com o mesmo.

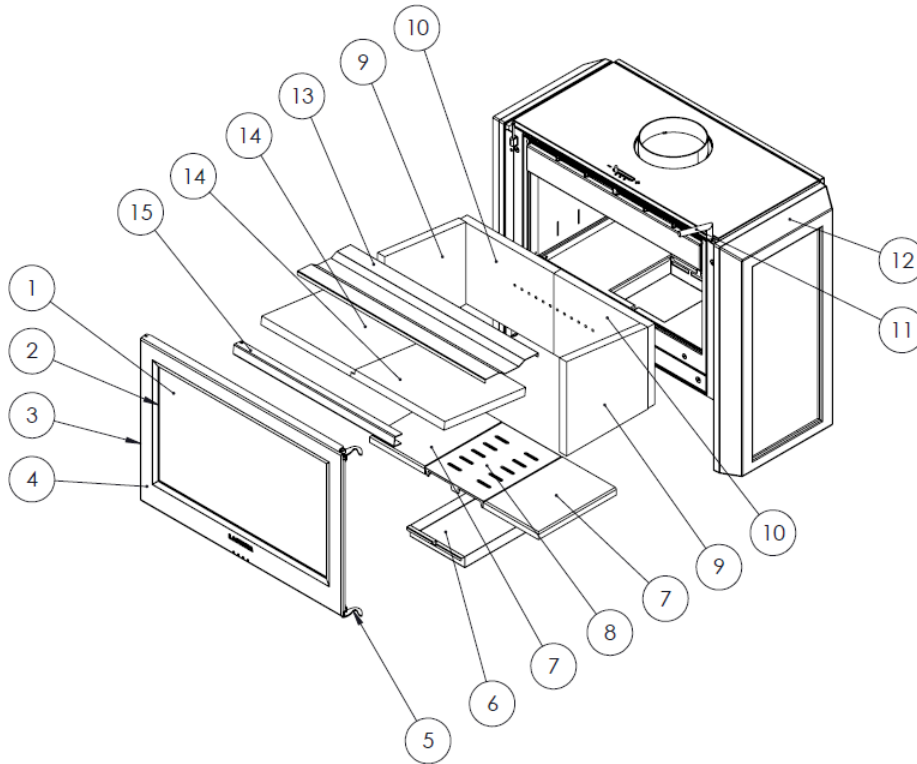
Este aparelho pode manter-se QUENTE durante algum tempo depois de apagado. EVITAR QUE AS CRIANÇAS PEQUENAS SE APROXIMEM DELE.

5. CAUSAS DE MAU FUNCIONAMENTO



Este signo recomenda a intervenção de um profissional qualificado para realizar esta operação.

Situação	Causas prováveis		Ação
O lume acende-se mal O lume não se mantém	Madeira verde ou húmida		Utilizar madeiras duras, com pelo menos 2 anos de corte, e armazenadas em locais abrigados e arejados
	Os troncos são grandes		Para acender, utilizar papel amarrotado ou acendalhas e estilhas de madeira secas. Para a manutenção do lume utilizar troncos partidos
	Madeira de má qualidade		Utilizar madeiras duras que produzam calor e brasas (castanheiro, freixo, âcer, bétula, ulmeiro, faia, etc.)
	Ar primário insuficiente		Abrir completamente os controlos de ar primário e secundário ou inclusive abrir um pouco a porta. Abrir a grelha de entrada de ar do exterior
	Tiragem insuficiente		Verificar que a tiragem não esteja obstruída, efetuar uma limpeza da chaminé caso se considere necessário. Verificar que a conduta de saída de fumos está em perfeito estado (estanque, isolada, seca...)
O lume aviva-se	Excesso de ar primário		Fechar parcial ou totalmente as entradas de ar primário e secundário
	Tiragem excessiva		Instalar um regulador de tiragem
Expulsão de fumo durante o acendimento	Madeira de má qualidade		Não queimar continuamente estilhas, restos de carpintaria (contraplacado, paletes, etc.)
	Conduta saída de fumos fria		Aquecer a conduta de saída de fumos queimando um bocado de papel na fornalha.
Fumo durante a combustão	A habitação tem depressão		Em instalações equipadas com VMC, entreabrir uma janela exterior até o lume estar bem aceso.
	Pouca carga de madeira		Realizar cargas recomendadas. Cargas muito inferiores às recomendadas causam baixa temperatura de fumos e retornos de fumo.
	Tiragem insuficiente		Verificar o estado da conduta de saída de fumos e o seu isolamento. Verificar que esta conduta não está obstruída, efetuar uma limpeza mecânica se for necessário
	O vento entra na conduta de fumos		Instalar um sistema antirretornos (ventoinha) na parte superior da chaminé
Aquecimento insuficiente	A habitação tem depressão		Nas habitações equipadas com um VMC é necessário dispor de uma tomada de ar do exterior
	Madeira de má qualidade		Utilizar somente o combustível recomendado
Condensa-se água (depois de mais de 3 ou 4 acendimentos)	Pouca carga de madeira		Realizar cargas recomendadas. Cargas muito inferiores às recomendadas causam baixa temperatura de fumos e condensações.
	Madeira verde ou húmida		Utilizar madeiras duras, com pelo menos 2 anos de corte, e armazenadas em locais abrigados e arejados.
	Condições da chaminé		Alongar a chaminé (Mínimo 5-6 metros). Isolar bem a chaminé. Verificar a estanqueidade na chaminé-fogão.

6. CORTES BÁSICOS


Nº	CÓDIGO	DENOMINACION	CANTIDAD	
			LEON	LUGO
1	502230000748	Cristal puerta hogar	1	1
2	500900000019	Cordón plano entre cristal y puerta 12x4mm	3m	3m
3	500900000010	Cordón puerta hogar Ø8mm	4m	4m
4	502230000765	Puerta completa s/cristal	1	1
5	502230000680	Varilla cierre manilla	1	1
6	5022300815	Cajetín ceniza	1	1
7	5022300816	Refractario base	2	2
8	5040000897	Parrilla	1	1
9	5022300817	Vermiculita lateral	2	2
10	5022300818	Vermiculita trasera	2	2
11	502230000763	Manilla puerta hogar	1	1
12	504090000021	Pata	2	-
13	5022300819	Deflector superior Leon	1	1
14	5022300820	Deflector vermiculita	2	2
15	5044400001	Refuerzo deflector vermiculita	1	1

7. RECICLAGEM DO PRODUTO

A reciclagem do aparelho é da exclusiva responsabilidade do proprietário, que deve agir em conformidade com as leis em vigor no seu país em matéria de segurança, respeito e protecção do ambiente. No fim da sua vida útil, o produto não deve ser eliminado com os resíduos municipais.

Pode ser entregue nos centros específicos de recolha selectiva criados pelas autoridades locais ou aos retalhistas que oferecem este serviço. A eliminação selectiva do produto evita possíveis consequências negativas para o ambiente e para a saúde, e possibilita a recuperação dos materiais de que é composto, obtendo assim economias significativas em energia e recursos.

Pode ser desmontado (as peças são montadas com parafusos ou rebites) e os componentes podem ser depositados nos seus canais de reciclagem correspondentes. Os componentes do dispositivo são: aço, ferro fundido, vidro, materiais isolantes, material eléctrico, etc.

8. DECLARAÇÃO DE DESEMPENHOS



ES-S-014

DECLARACIÓN DE PRESTACIONES Conforme al R. E. Productos Construcción (UE) Nº 305/2011**DÉCLARATION DE PERFORMANCE** Selon le Règlement (UE) Nº 305/2011**DICHIARAZIONE DI PRESTAZIONE** In base al Regolamento (UE) Nº 305/2011**DECLARATION OF PERFORMANCE** According to Regulation (UE) Nº 305/2011**DECLARAÇÃO DE PRESTAÇÕES** Em base com o Regulamento (UE) Nº 305/2011**LEISTUNGSERKLÄRUNG** Gemäß R. E. Bauprodukte (EU) Nr. 305/2011

- Nombre y/o código de identificación única del producto:
Nom-code d'identification unique du produit:
Nome-codice identificativo unico del prodotto:
Unique identifier nome-code for product:
Nome-código de identificação único do produto:
Name und/oder eindeutiger Identifikationscode des Produkts:
 - Marca, marque, marca, mark, marca, markierung: **Lacunza**
 - Tipo, type, tipo, type, tipo, nett: **Estufa, Poêle, Stufa, Stove, Aquecedor, Holzofen**
 - Modelo, modèle, modello, model, modelo, modell: **LEON**
- Uso o usos previstos del producto:** Estufa de carga manual, para quemar combustibles sólidos (indicado en instrucciones), cuya función es calentar el espacio en el que está instalada.
Utilisation prévue du produit: Poêle qui se charge manuellement, conçu pour brûler des combustibles solides (indiqués dans le Manuel d'instructions), dont la fonction est de chauffer l'espace où il est installé.
Usi previsti del prodotto: Stufa a carico manuale, per bruciare combustibili solidi (indicati nelle istruzioni), la cui funzione è riscaldare lo spazio in cui è installato.
Entended uses of the product: Stove to be loaded by hand and designed to burn solid fuels (indicated in instructions), whose function is to heat the space in which it is installed.
Utilização prevista do produto: Aquecedor de carga manual, para queimar combustíveis sólidos (indicado nas instruções), cuja função é aquecer o espaço no qual está instalado.
Vorgesehene Verwendung oder Verwendungen des Produkts: Handbeschickungsöfen zum Verbrennen von festen Brennstoffen (in der Anleitung angegeben), deren Funktion darin besteht, den Raum zu beheizen, in dem er installiert ist.
- Nombre y dirección del fabricante: **LACUNZA KALOR GROUP S.A.L.**
Nom et adresse du fabricant: **Pol. Ind. Ibarrea 5A 31800 Alsasua (Navarra) (España)**
Nome e indirizzo del fabbricante: **Téléfono: (0034) 948563511**
Name and adress of the manufacturer: **Fax: (0034) 948563505**
Nome e endereço do fabricante: **Email: comercial@lacunza.net**
Name und Anschrift des Herstellers:
- Sistema de evaluación y verificación de la constancia de las prestaciones: **3**
Système d'évaluation et contrôle de la constante de performance: **3**
Sistema di valutazione e verifica della costanza della prestazione: **3**
Assessment and verification system for constancy of performance: **3**
Sistema de avaliação e verificação da regularidade do desempenho: **3**
System zur Bewertung und Überprüfung der Leistungsbeständigkeit: **3**
- Organismo Notificado, Laboratoire notifié, Laboratorio notificato, Laboratory notified, Laboratório notificado, Gemeldeter Organismus:
STROJÍRENSKÝ ZKUŠEBNÍ ÚSTAV, S.P.
Engineering Test Institute, Public Enterprise
Hudcova 424/56b, 621 00 Brno, Czech Republic. Notified Body 1015
Por el sistema, Selon le system, In base al system, Based on system, Em base ao system, vom System: **3**
Documento emitido (fecha), Numéro du rapport d'essai (date), Numero rapporto di prova (data), Test report number (date), Número relação de prova (data), Ausgestelltes Dokument (Datum): **CPR-B-00135-22 (01-02-2022)**

6. Prestaciones declaradas, Performance déclarée, Prestazioni dichiarate, Services declare, Desempenhos declarados, Deklarierte Vorteile:

Especificaciones técnicas armonizadas, Spécifications techniques armonices, Specifica tecnica armonizzata, Harmonised technical specifications, Especifica técnica harmonizada, Harmonisierte technische Spezifikationen EN-13240:2001/A2:2004/AC:2007		
Características esenciales, Caractéristiques essentielles, Caratteristiche essenziali, Essential features, Características essenciais, Unerlässliche Eigenschaften	Prestaciones, Performance, Prestazione, Services, Desempenho, Leistungen	
Reacción al fuego, Resistance au feu, Resistenza al fuoco, Resistance to fire, Resistência ao fogo, Reaktion auf Feuer	Cumple, Conforme, Conforme, Compliant, Em Conformidade, Gemäß	
Distancia mínima de seguridad a materiales combustibles, Distance minimum aux matériaux combustibles, Distanza minima da materiali combustibili, Minimum distance from combustible material, Distância mínimo de materiais combustíveis, Mindestsicherheitsabstand zu brennbaren Materialien	Izquierda, gauche, sinistra, left, esquerda, links : Derecha, droite, diritto, right, direito, rechts: Trasera, arrière, retro, back, traseira, rückseite: Delantera, avant, fronte, front, frente, vorne: Encimera, dessus, sopra, above, acima, arbeitsplatte:	600mm 600mm 600mm 1000mm 750mm
Temperatura humos a potencia térmica nominal, Température des fumées, Temperatura fumi, Fume temperatura, Temperatura dos gases de combustão, Rauchtemperatur bei Nennwärmeleistung	245 °C	
Emisión, Emission, Emissione, Emissão, Emission, Ausgabe CO 13% O2	0,07 %	
Emisión, Emission, Emissione, Emissão, Emission, Ausgabe CO 13% O2	910 mg/Nm ³	
Emisión, Emission, Emissione, Emissão, Emission, Ausgabe NOx 13% O2	121 mg/Nm ³	
Emisión, Emission, Emissione, Emissão, Emission, Ausgabe OGC 13% O2	66 mg/Nm ³	
Emisión, Emission, Emissione, Emissão, Emission, Ausgabe PM 13% O2	21 mg/Nm ³	
Desprendimiento de sustancias peligrosas, Rejet de substances dangereuses, Rilascio di sostanze pericolose, Release of hazardous substances, Lançamento de substâncias perigosas, Freisetzung von Gefahrstoffen	Cumple, Conforme, Conforme, Compliant, Em Conformidade, Gemäß	
Temperatura superficial, Température de surface, Temperatura superficiale, Surface temperatura, Temperatura superficial, Oberflächentemperatur	Cumple, Conforme, Conforme, Compliant, Em Conformidade, Gemäß	
Seguridad eléctrica, Sécurité électrique, Sicurezza elettrica, Electrical safety, Segurança elétrica, elektrische Sicherheit	-	
Presión máxima de servicio (palla), Pression maximale de service, Máxima pressione di esercizio, Maximum operating pressure, Máxima pressão de exercício, Maximaler Arbeitsdruck (Pflanze)	-	
Resistencia mecánica (para soportar una chimenea/un conducto de humos), Resistence mécanique (pour soutenir la cheminée), Resistenza mecánica (per supportare il camino), Mechanical strength (to support the fireplace), Resistência mecânica (para suportar a chaminé), Mechanischer Widerstand (zur Unterstützung eines Schornsteins/Abzugs)	Cumple, Conforme, Conforme, Compliant, Em Conformidade, Gemäß	
Potencia térmica ambiente, Puissance rendue au milieu, Potenza resa all'ambiente, Power output to the environment, Potência libertada no ambiente, Umgebungswärmeleistung	12 kW	
Potencia térmica agua, Puissance rendue à l'eau, Potenza ceduta all'acqua, Power transferred to water, Potência cedida à água, Thermalkraft Wasser	-	
Rendimiento energético, Rendement, Rendimento, Efficiency, Atuação, Energieeffizienz	82 %	

Las prestaciones del producto identificado en el punto 1 son conformes con las prestaciones declaradas en el punto 6.

La performance du produit cité au point 1 est conforme à la performance declare au point 6.

La prestazione del prodotto di cui ai punti 1 è conforme alla prestazione dichiarata di cui al punto 6.

The performance of the product referred to in point 1 is consistent with the declared performance in point 6.

As declarações do produto identificado no ponto 1, estão conformes com as prestações declaradas no ponto 6.

Die Leistung des in Nummer 1 genannten Produkts entspricht der in Nummer 6 angegebenen Leistung.

La presente declaración de prestaciones se emite bajo la única responsabilidad del fabricante, indicado en el punto 3.

Cette déclaration de performance est délivrée sous la responsabilité exclusive du fabricant cité au point 3.

Si rilascia la presente dichiarazione di prestazione sotto la responsabilità esclusiva del fabricante di cui al punto 3.

This declaration of performance is issued under the manufacturer's sole responsibility referred to in point 3.

É emitida a presente declaração de desempenho sob a responsabilidade exclusiva do fabricante referido no ponto 3.

Diese Leistungserklärung wird in alleiniger Verantwortung des Herstellers ausgestellt, wie in Punkt 3 angegeben.



Lacunza Kolor Group S.L.
NIF A-31605933
Polígono Industrial Ibañeta s/n
31800 Alsasua (Navarra) Spain

José Julián Garciandía Pellejero
Director Gerente

Alsasua 25-04-2022



ES-S-014

DECLARACIÓN DE PRESTACIONES Conforme al R. E. Productos Construcción (UE) Nº 305/2011**DÉCLARATION DE PERFORMANCE** Selon le Règlement (UE) Nº 305/2011**DICHIARAZIONE DI PRESTAZIONE** In base al Regolamento (UE) Nº 305/2011**DECLARATION OF PERFORMANCE** According to Regulation (UE) Nº 305/2011**DECLARAÇÃO DE PRESTAÇÕES** Em base com o Regulamento (UE) Nº 305/2011**LEISTUNGSERKLÄRUNG** Gemäß R. E. Bauprodukte (EU) Nr. 305/2011

- Nombre y/o código de identificación única del producto:
Nom-code d'identification unique du produit:
Nome-codice identificativo unico del prodotto:
Unique identifier nome-code for product:
Nome-código de identificação único do produto:
Name und/oder eindeutiger Identifikationscode des Produkts:
 - Marca, marque, marca, mark, marca, markierung: **Lacunza**
 - Tipo, type, tipo, type, tipo, nett: **Estufa, Poêle, Stufa, Stove, Aquecedor, Holzofen**
 - Modelo, modèle, modello, model, modelo, modell: **LUGO**
- Use o usos previstos del producto:** Estufa de carga manual, para quemar combustibles sólidos (indicado en instrucciones), cuya función es calentar el espacio en el que está instalada.
Utilisation prévue du produit: Poêle qui se charge manuellement, conçu pour brûler des combustibles solides (indiqués dans le Manuel d'Instructions), dont la fonction est de chauffer l'espace où il est installé.
Usi previsti del prodotto: Stufa a carico manuale, per bruciare combustibili solidi (indicati nelle istruzioni), la cui funzione è riscaldare lo spazio in cui è installato.
Intended uses of the product: Stove to be loaded by hand and designed to burn solid fuels (indicated in instructions), whose function is to heat the space in which it is installed.
Utilização prevista do produto: Aquecedor de carga manual, para queimar combustíveis sólidos (indicado nas instruções), cuja função é aquecer o espaço no qual está instalado.
Vorgesehene Verwendung oder Verwendungen des Produkts: Handbeschickungsöfen zum Verbrennen von festen Brennstoffen (in der Anleitung angegeben), deren Funktion darin besteht, den Raum zu beheizen, in dem er installiert ist.
- Nombre y dirección del fabricante: **LACUNZA KALOR GROUP S.A.L.**
Nom et adresse du fabricant: **Pol. Ind. Ibarrea 5A 31800 Alsasua (Navarra) (España)**
Nome e indirizzo del fabbricante: **Téléfono: (0034) 948563511**
Name and address of the manufacturer: **Fax: (0034) 948563505**
Nome e endereço do fabricante: **Email: comercial@lacunza.net**
Name und Anschrift des Herstellers:
- Sistema de evaluación y verificación de la constancia de las prestaciones: **3**
Système d'évaluation et contrôle de la constante de performance: **3**
Sistema di valutazione e verifica della costanza della prestazione: **3**
Assessment and verification system for constancy of performance: **3**
Sistema de avaliação e verificação da regularidade do desempenho: **3**
System zur Bewertung und Überprüfung der Leistungsbeständigkeit: **3**
- Organismo Notificado, Laboratoire notifié, Laboratorio notificato, Laboratory notified, Laboratório notificado, Gemeldeter Organismus:
STROJÍRENSKÝ ZKUŠEBNÍ ÚSTAV, S.P.
Engineering Test Institute, Public Enterprise
Hudcova 424/56b, 621 00 Brno, Czech Republic. Notified Body 1015
Por el sistema, Selon le system, In base al system, Based on system, Em base ao system, vom System: **3.**
Documento emitido (fecha), Numéro du rapport d'essai (date), Numero rapporto di prova (data), Test report number (date), Número relação de prova (data), Ausgestelltes Dokument (Datum): **CPR-B-00135-22 (01-02-2022)**

6. Prestaciones declaradas, Performance déclarée, Prestazioni dichiarate, Services declare, Desempenhos declarados, Deklarierte Vorteile:

Especificaciones técnicas armonizadas, Spécifications techniques armonices, Specifica tecnica armonizzata, Harmonised technical specifications, Especifica técnica harmonizada, Harmonisierte technische Spezifikationen EN-13240:2001/A2:2004/AC:2007		
Características esenciales, Caractéristiques essentielles, Caratteristiche essenziali, Essential features, Características essenciais, Unerlässliche Eigenschaften		Prestaciones, Performance, Prestazione, Services, Desempenho, Leistungen
Reacción al fuego, Resistance au feu, Resistenza al fuoco, Resistência ao fogo, Reaktion auf Feuer		Cumple, Conforme, Conforme, Compliant, Em Conformidade, Gemäß
Distancia mínima de seguridad a materiales combustibles, Distance minimum aux matériaux combustibles, Dintanza mínima da material combustibili, Minimum distance from combustible material, Distância mínimo de materiais combustíveis, Mindestsicherheitsabstand zu brennbaren Materialien	Izquierda, gauche, sinistra, left, esquerda, links : Derecha, droite, diritto, right, direito, rechts: Trasera, arrière, retro, back, traseira, rückseite: Delantera, avant, fronte, front, frente, vorne: Encimera, dessus, sopra, above, acima, arbeitsplatte:	600mm 600mm 600mm 1000mm 750mm
Temperatura humos a potencia térmica nominal, Température des fumées, Temperatura fumi, Fume temperatura, Temperatura dos gases de combustão, Rauchtemperatur bei Nennwärmeleistung		245 °C
Emisión, Emission, Emissione, Emissão, Emission, Ausgabe CO 13% O2		0,07 %
Emisión, Emission, Emissione, Emissão, Emission, Ausgabe CO 13% O2		910 mg/Nm³
Emisión, Emission, Emissione, Emissão, Emission, Ausgabe NOx 13% O2		121 mg/Nm³
Emisión, Emission, Emissione, Emissão, Emission, Ausgabe OGC 13% O2		66 mg/Nm³
Emisión, Emission, Emissione, Emissão, Emission, Ausgabe PM 13% O2		21 mg/Nm³
Desprendimiento de sustancias peligrosas, Rejet de substances dangereuses, Rilascio di sostanze pericolose, Release of hazardous substances, Lançamento de substâncias perigosas, Freisetzung von Gefahrstoffen		Cumple, Conforme, Conforme, Compliant, Em Conformidade, Gemäß
Temperatura superficial, Température de surface, Temperatura superficiale, Surface temperatura, Temperatura superficial, Oberflächentemperatur		Cumple, Conforme, Conforme, Compliant, Em Conformidade, Gemäß
Seguridad eléctrica, Sécurité électrique, Sicurezza elettrica, Electrical safety, Segurança elétrica, elektrische Sicherheit		-
Presión máxima de servicio (paila), Pression maximale de service, Máxima pressione di esercizio, Maximum operating pressure, Máxima pressão de exercício, Maximaler Arbeitsdruck (Pfanne)		-
Resistencia mecánica (para soportar una chimenea/un conducto de humos), Resistence mécanique (pour soutenir la cheminée), Resistenza mecánica (per supportare il camino), Mechanical strength (to support the fireplace), Resistência mecânica (para suportar a chaminé), Mechanischer Widerstand (zur Unterstützung eines Schornsteins/Abzugs)		Cumple, Conforme, Conforme, Compliant, Em Conformidade, Gemäß
Potencia térmica ambiente, Puissance rendue au milieu, Potenza resa all'ambiente, Power output to the environment, Potência libertada no ambiente, Umgebungswärmeleistung		12 kW
Potencia térmica agua, Puissance rendue à l'eau, Potenza ceduta all'acqua, Power transferred to water, Potência cedida à água, Thermalkraft Wasser		-
Rendimiento energético, Rendement, Rendimento, Efficiency, Atuação, Energieeffizienz		82 %

Las prestaciones del producto identificado en el punto 1 son conformes con las prestaciones declaradas en el punto 6.
 La performance du produit cité au point 1 est conforme à la performance declare au point 6.
 La prestazione del prodotto di cui al punto 1 è conforme alla prestazione dichiarata di cui al punto 6.
 The performance of the product referred to in point 1 is consistent with the declared performance in point 6.
 As declarações do produto identificado no ponto 1, estão conformes com as prestações declaradas no ponto 6.
 Die Leistung des in Nummer 1 genannten Produkts entspricht der in Nummer 6 angegebenen Leistung.

La presente declaración de prestaciones se emite bajo la única responsabilidad del fabricante, indicado en el punto 3.
 Cette déclaration de performance est délivrée sous la responsabilité exclusive du fabricant cité au point 3.
 Si rilascia la presente dichiarazione di prestazione sotto la responsabilità esclusiva del fabricante di cui al punto 3.
 This declaration of performance is issued under the manufacturer's sole responsibility referred to in point 3.
 É emitida a presente declaração de desempenho sob a responsabilidade exclusiva do fabricante referido no ponto 3.
 Diese Leistungserklärung wird in alleiniger Verantwortung des Herstellers ausgestellt, wie in Punkt 3 angegeben.





Lacunza Kalor Group S.A.L.
 NIF A-31609337
 Polígono Industrial Ibañeta
 31500 Alsasua (Navarra) España

José Julián Garcandía Pellejero
 Director Gerente

Alsasua 25-04-2022

9. MARCAÇÃO CE

 12	LACUNZA KALOR GROUP S.A.L. Pol. Ind. Ibarrea 5A 31800 Alsasua (Navarra) (Spain)	
	Número, Nombre, Numero, Number, Número, Nummer: ES-S-014	
Marca, marque, marca, mark, marca, markierung: Lacunza Tipo, type, tipo, type, tipo, nett: Estufa, Poêle, Stufa, Stove, Aquecedor, Holzofen Modelo, modèle, modello, model, modelo, modell: LEON	Organismo notificado, Laboratoire notifié, Laboratorio notificato, Laboratory notified, Laboratorio notificado, Notifizierter Organismus: SZU Nº 1015	
Aparato Tipo, Type d'appareil, Tipo di apparecchio, Apparatus Type, Tipo de aparelho, Gerätetyp: B		
<p>Estufa de carga manual, para quemar combustibles sólidos (indicado en instrucciones), cuya función es calentar el espacio en el que está instalada. Funcionamiento Intermitente. Para conducto humos no compartido.</p> <p>Poêle qui se charge manuellement, conçu pour brûler des combustibles solides (indiqués dans Manuel d'Instructions), dont la fonction est de chauffer l'espace où il est installé. Fonctionnement intermittent. Pour conduit non partagé.</p> <p>Stufa a carico manuale, per bruciare combustibili solidi (indicati nelle istruzioni), la cui funzione è riscaldare lo spazio in cui è installato. Funzionamento intermittente. Per condotto non condiviso.</p> <p>Stove to be loaded by hand and designed to burn solid fuels (indicated in instructions), whose function is to heat the space in which it is installed. Intermittent operation. For non-shared conduit.</p> <p>Aquecedor de carga manual, para queimar combustíveis sólidos (indicado nas instruções), cuja função é aquecer o espaço no qual está instalado. Operação intermitente. Para conduíte não compartilhado.</p> <p>Manueller Beschickungssofen zum Verbrennen von festen Brennstoffen (in der Anleitung angegeben), dessen Funktion darin besteht, den Raum zu erwärmen, in dem er installiert ist. Intermittierender Betrieb. Für nicht geteilten Rauchkanal.</p>		
EN13240:2001/A2:2004/AC:2007		
Características esenciales, Caractéristiques essentielles, Caratteristiche essenziali, Essential features, Características essenciais, unerlässliche Eigenschaften		Prestaciones, Performance, Prestazione, Services, Desempenho, Leistungen
Reacción al fuego, Resistance au feu, Resistenza al fuoco, Resistance to fire, Resistência ao fogo, Reaktion auf Feuer		Cumple, Conforme, Conforme, Compliant, Em Conformidade, Gemäß
Distancia mínima de seguridad a materiales combustibles, Distance minimum aux matériaux combustibles, Dintanza minima da material combustibili, Minimum distance from combustible material, Distância mínimo de materiais combustíveis, Mindestsicherheitsabstand zu brennbaren Materialien	Izquierda, gauche, sinistra, left, esquerda, links: 600mm Derecha, droite, diritto, right, direito, rechts: 600mm Trasera, arrière, retro, back, traseira, rückseite: 600mm Delantera, avant, fronte, front, frente, vorne: 1000mm Encimera, dessus, sopra, above, acima, arbeitsplatte: 750mm	
Temperatura humos a potencia térmica nominal, Température des fumées, Temperatura fumi, Fume temperatura, Temperatura dos gases de combustão, Rauchtemperatur bei Nennwärmeleistung	245 °C	
Emisión, Emission, Emissione, Emissão, Emission, Ausgabe CO 13% O2	0,07%	
Emisión, Emission, Emissione, Emissão, Emission, Ausgabe CO 13% O2	910 mg/Nm³	
Emisión, Emission, Emissione, Emissão, Emission, Ausgabe NOx 13% O2	121 mg/Nm³	
Emisión, Emission, Emissione, Emissão, Emission, Ausgabe OGC 13% O2	66 mg/Nm³	
Emisión, Emission, Emissione, Emissão, Emission, Ausgabe PM 13% O2	21 mg/Nm³	
Desprendimiento de sustancias peligrosas, Rejet de substances dangereuses, Rilascio di sostanze pericolose, Release of hazardous substances, Lançamento de substâncias perigosas, Freisetzung von Gefahrstoffen	Cumple, Conforme, Conforme, Compliant, Em Conformidade, Gemäß	
Temperatura superficial, Température de surface, Temperatura superficiale, Surface temperatura, Temperatura superficial, Oberflächentemperatur	Cumple, Conforme, Conforme, Compliant, Em Conformidade, Gemäß	
Seguridad eléctrica, Sécurité électrique, Sicurezza elettrica, Electrical safety, Segurança elétrica, elektrische Sicherheit	-	
Presión máxima de servicio (paila), Pression maximale de service, Máxima pressione di esercizio, Maximun operating pressure, Máxima pressão de exercício, Maximaler Arbeitsdruck (Pfanne)	-	
Resistencia mecánica (para soportar una chimenea/un conducto de humos), Résistance mécanique (pour soutenir la cheminée), Resistenza mecânica (per supportare il camino), Mechanical strength (to support the fireplace), Resistência mecânica (para suportar a chaminé), Mechanischer Widerstand (zur Unterstützung eines Schornsteins/Abzugs)	Cumple, Conforme, Conforme, Compliant, Em Conformidade, Gemäß	
Potencia térmica ambiente, Puissance rendue au milieu, Potenza resa all'ambiente, Power output to the environment, Potência libertada no ambiente, Umgebungswärmeleistung	12 kW	
Potencia térmica agua, Puissance rendue à l'eau, Potenza ceduta all'acqua, Power transferred to wáter, Potência cedida à água, Thermalkraft Wasser	-	
Rendimiento energético, Rendement, Rendimento, Efficiency, Atuação, Energieeffizienz	82 %	

		LACUNZA KALOR GROUP S.A.L. Pol. Ind. Ibarrea 5A 31800 Alsasua (Navarra) (Spain)	
		Número, Nombre, Numero, Number, Número, Nummer: ES-S-014	
Marca, marque, marca, mark, marca, markierung: Lacunza Tipo, type, tipo, marca, mark, netto: Estufa, Poêle, Stufa, Stove, Aquecedor, Holzofen Modelo, modèle, modello, model, modelo, modell: LUGO		Organismo notificado, Laboratoire notifié, Laboratorio notificato, Laboratory notified, Laboratorio notificado, Notifizierter Organismus: SZU Nº 1015	
Aparato Tipo, Type d'appareil, Tipo di apparecchio, Apparatus Type, Tipo de aparelho, Gerätetyp: B			
<p>Estufa de carga manual, para quemar combustibles sólidos (indicado en instrucciones), cuya función es calentar el espacio en el que está instalada. Funcionamiento Intermitente. Para conducto humos no compartido.</p> <p>Poêle qui se charge manuellement, conçu pour brûler des combustibles solides (indiqués dans Manuel d'Instructions), dont la fonction est de chauffer l'espace où il est installé. Fonctionnement intermittent. Pour conduit non partagé.</p> <p>Stufa a carico manuale, per bruciare combustibili solidi (indicati nelle istruzioni), la cui funzione è riscaldare lo spazio in cui è installato. Funzionamento intermittente. Per condotto non condiviso.</p> <p>Stove to be loaded by hand and designed to burn solid fuels (indicated in instructions), whose function is to heat the space in which it is installed. Intermittent operation. For non-shared conduit.</p> <p>Aquecedor de carga manual, para queimar combustíveis sólidos (indicado nas instruções), cuja função é aquecer o espaço no qual está instalado. Operação intermitente. Para conduite não compartilhado.</p> <p>Manueller Beschickungsöfen zum Verbrennen von festen Brennstoffen (in der Anleitung angegeben), dessen Funktion darin besteht, den Raum zu erwärmen, in dem er installiert ist. Intermittierender Betrieb. Für nicht geteilten Rauchkanal.</p>			
EN13240:2001/A2:2004/AC:2007			
Características esenciales, Caractéristiques essentielles, Caratteristiche essenziali, Essential features, Características essenciais, unerlässliche Eigenschaften		Prestaciones, Performance, Prestazione, Services, Desempenho, Leistungen	
Reacción al fuego, Resistance au feu, Resistenza al fuoco, Resistance to fire, Resistência ao fogo, Reaktion auf Feuer		Cumple, Conforme, Conforme, Compliant, Em Conformidade, Gemäß	
Distancia mínima de seguridad a materiales combustibles, Distance minimum aux matériaux combustibles, Dintanza mínima da material combustibili, Minimum distance from combustible material, Distância mínimo de materiais combustíveis, Mindestsicherheitsabstand zu brennbaren Materialien		Izquierda, gauche, sinistra, left, esquerda, links: 600mm Derecha, droite, diritto, right, direito, rechts: 600mm Trasera, arrière, retro, back, traseira, rückseite: 600mm Delantera, avant, fronte, front, frente, vorne: 1000mm Encimera, dessus, sopra, above, acima, arbeitsplatte: 750mm	
Temperatura humos a potencia térmica nominal, Température des fumées, Temperatura fumi, Fume temperatura, Temperatura dos gases de combustão, Rauchtemperatur bei Nennwärmeleistung		245 °C	
Emisión, Emission, Emissione, Emissão, Emission, Ausgabe CO 13% O2		0,07%	
Emisión, Emission, Emissione, Emissão, Emission, Ausgabe CO 13% O2		910 mg/Nm³	
Emisión, Emission, Emissione, Emissão, Emission, Ausgabe NOx 13% O2		121 mg/Nm³	
Emisión, Emission, Emissione, Emissão, Emission, Ausgabe OGC 13% O2		66 mg/Nm³	
Emisión, Emission, Emissione, Emissão, Emission, Ausgabe PM 13% O2		21 mg/Nm³	
Desprendimiento de sustancias peligrosas, Rejet de substances dangereuses, Rilascio di sostanze pericolose, Release of hazardous substances, Lançamento de substâncias perigosas, Freisetzung von Gefahrstoffen		Cumple, Conforme, Conforme, Compliant, Em Conformidade, Gemäß	
Temperatura superficial, Température de surface, Temperatura superficiale, Surface temperatura, Temperatura superficial, Oberflächentemperatur		Cumple, Conforme, Conforme, Compliant, Em Conformidade, Gemäß	
Seguridad eléctrica, Sécurité électrique, Sicurezza elettrica, Electrical safety, Segurança elétrica, elektrische Sicherheit		-	
Presión máxima de servicio (paila), Pression maximale de service, Máxima pressione di esercizio, Maximun operating pressure, Máxima pressão de exercício, Maximaler Arbeitsdruck (Pfanne)		-	
Resistencia mecánica (para soportar una chimenea/un conducto de humos), Résistance mécanique (pour soutenir la cheminée), Resistenza mecánica (per supportare il camino), Mechanical strength (to support the fireplace), Resistência mecânica (para suportar a chaminé), Mechanischer Widerstand (zur Unterstützung eines Schornsteins/Abzugs)		Cumple, Conforme, Conforme, Compliant, Em Conformidade, Gemäß	
Potencia térmica ambiente, Puissance rendue au milieu, Potenza resa all'ambiente, Power output to the environment, Potência libertada no ambiente, Umgebungswärmeleistung		12 kW	
Potencia térmica agua, Puissance rendue à l'eau, Potenza ceduta all'acqua, Power transferred to wáter, Potência cedida à água, Thermalkraft Wasser		-	
Rendimiento energético, Rendement, Rendimento, Efficiency, Atuação, Energieeffizienz		82 %	

LACUNZA KALOR GROUP S.A.L

Pol. Ind. Ibarrea 5A

31800 Alsasua (Navarra) Spain

Tel.: (00 34) 948 56 35 11

Fax: (00 34) 948 56 35 05

E-mail: comercial@lacunza.net

Website: www.lacunza.net

EDIÇÃO: 4

