





FALTA Eficiência



Sistema de Vidro Limpo



Câmara de Combustão estanque



Vedação da porta com cordão



Fundo Cerâmico



Ar primário com Regulação



Ar Secundário



Ventilação de Ar quente



Ventilador Automático



Possibilidade de 2 condutas de ar quente



Apoios reguláveis em altura (opcional)

PT - Uma nova geração de recuperadores a lenha, serie Design, desenvolvidos de acordo com os mais exigentes requisitos, garantem um melhor desempenho. Câmara de combustão hermética com entrada de ar externa, sem consumir oxigênio na sala. Perfeito para casas passivas ou equipadas com ventilação mecânica (VCM). Câmara de combustão forrada a vermiculite e fundo em cerâmica 1200°C. Os modelos Design 700/800 incluem um ventilador tangencial de grande caudal e o Design 1000 inclui dois ventiladores. Estes equipamentos incluem um controlador digital dos ventiladores, para ser colocado na parede.

ES - Una nueva generación de estufas de leña, la serie Design, desarrollada de acuerdo con los requisitos más exigentes, garantiza un mejor rendimiento. Cámara de combustión hermética con entrada de aire exterior, sin consumir oxígeno en la habitación. Perfecto para casas pasivas o casas equipadas con ventilación mecánica (VCM). Cámara de combustión revestida de vermiculita y base cerámica 1200°C. Los modelos Design 700/800 incluyen un ventilador tangencial de alto flujo, o Design 1000 incluye dos ventiladores. Estos equipos incluyen un controlador de ventilador digital, para ser montado en la pared.

EN - A new generation of wood-burning stoves, the Design series, developed according to the most demanding requirements, guarantee better performance. Hermetic combustion chamber with external air inlet, without consuming oxygen in the room. Perfect for passive houses or houses equipped with mechanical ventilation (VCM). Combustion chamber lined with vermiculite and ceramic base 1200°C. Design 700/800 models include a high-flow tangential fan and the Design 1000 includes two fans. These equipments include a digital fan controller, to be mounted on the wall.

Recuperador DESIGN 700

A+



L691 x A583x P450



139 Kg



8,2 KW

Recuperador DESIGN 800

A+



L791 x A583 x P450



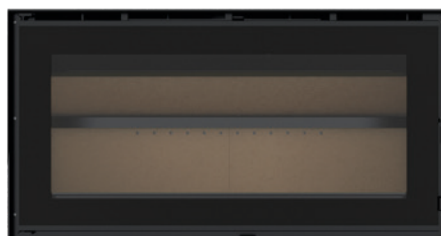
155 Kg



10 KW

Recuperador DESIGN 1000

A+



L960 x A583 x P450



190 Kg



12 KW

Recuperador DESIGN 700

A+



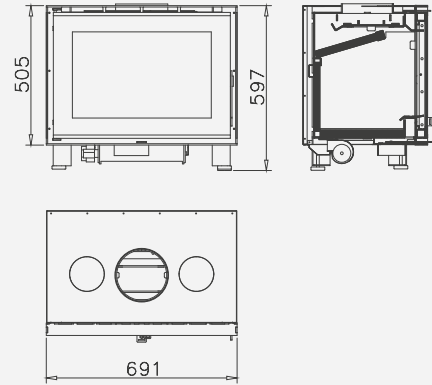
L691 x A583 x P450



139 Kg



8,2 KW



Recuperador DESIGN 800

A+



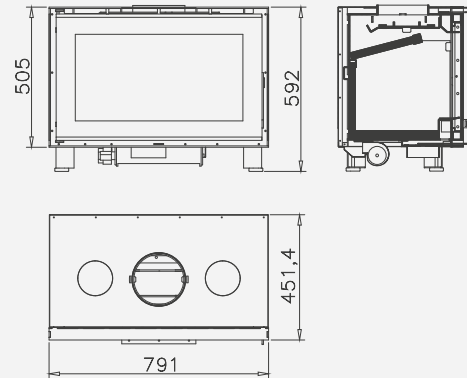
L791 x A583 x P450



155 Kg



10 KW



Recuperador DESIGN 1000

A+



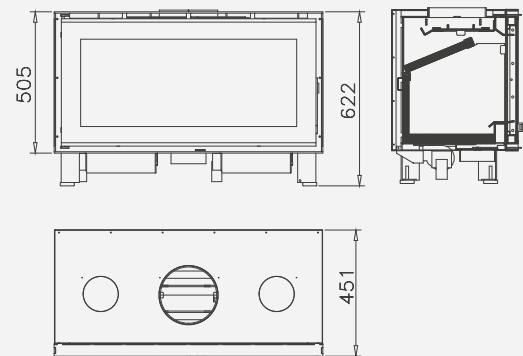
L960 x A583 x P450



190 Kg



12 KW

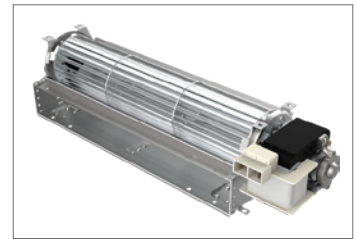




Opção: pernas ajustáveis, com niveladores



Controlador



Ventilador de ar alta eficiência

ESPECIFICAÇÃO TÉCNICA EN-13229/A2:2005

	DESIGN 700	DESIGN 800	DESIGN 1000
<i>Referência</i>	<i>OLKREC293-00</i>	<i>OLKREC294-00</i>	<i>OLKREC304-00</i>
Resistência ao fogo	Em conformidade	Em conformidade	Em conformidade
Distancia mínimo de materiais combustíveis	1,5 Mt.	1,5 Mt.	1,5 Mt.
Temperatura de gases de combustão	265 °C	265 °C	270 °C
CO 13% O2	1230 mg/m3	1232 mg/m3	1236 mg/m3
NOx 13% O2	98 mgN/m3	91 mgN/m3	89 mg/Nm3
OGC 13% O2	25 mgNm3	33 mgNm3	112 mg/m3
PM	7 mgN/m3	11 mg/Nm3	14 mg/Nm3
Lançamento de substâncias perigosas	Em conformidade	Em conformidade	Em conformidade
Temperatura superficial	Em conformidade	Em conformidade	Em conformidade
Segurança elétrica	Em conformidade	Em conformidade	Em conformidade
Resistência mecânica	Em conformidade	Em conformidade	Em conformidade
Potência nominal	8.2Kw	10Kw	12Kw
Potência elétrica nominal	48W	48W	92W
Combustível	Lenha	Lenha	Lenha
Diâmetro da saída de fumos (mm)	180 interior	180 interior	200 interior
Peso do recuperador (Kg)	139 Kg	155 Kg	190 Kg
Rendimento	80,5 %	80,5 %	80,7 %
Volume de aquecimento máxima (m3)	263* m3	263* m3	316* m3
Tamanho dos troncos	50 cm	60 cm	70 cm

* Coeficiente de isolamento 38W/m3





Falta Eficiência



Sistema de Vidro Limpo



Vedação da porta com cordão



Fundo Cerâmico



Ar primário com Regulação

Recuperador DESIGN 1000 Dupla Face

A



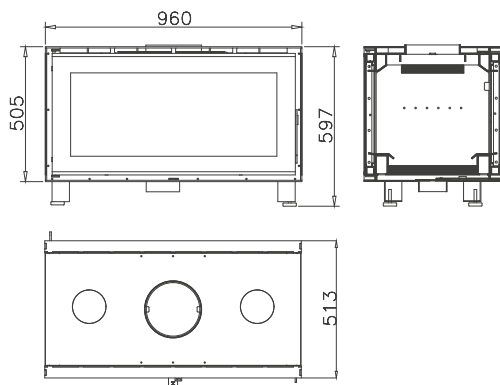
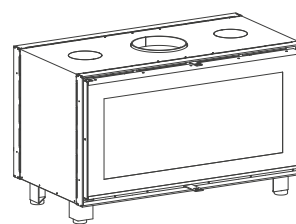
L960 x A597 x 513



269,4 Kg



12 KW



PT - Uma nova geração de recuperadores a lenha, serie DESIGN dupla face, desenvolvidos de acordo com os mais exigentes requisitos, garantem um melhor desempenho. Câmara de combustão hermética com entrada de ar externa, sem consumir oxigênio na sala. Perfeito para casas passivas ou equipadas com ventilação mecânica (VCM). Câmara de combustão forrada a vermiculite e fundo em cerâmica 1200°C.

ES - Una nueva generación de estufas de leña, la serie DESIGN doble cara, desarrollada de acuerdo con los requisitos más exigentes, garantiza un mejor rendimiento. Cámara de combustión hermética con entrada de aire exterior, sin consumir oxígeno en la habitación. Perfecto para casas pasivas o casas equipadas con ventilación mecánica (VCM). Cámara de combustión revestida de vermiculita y base cerámica 1200°C.

EN - A new generation of wood-burning stoves, the series DESIGN double sided, developed according to the most demanding requirements, guarantee better performance. Hermetic combustion chamber with external air inlet, without consuming oxygen in the room. Perfect for passive houses or houses equipped with mechanical ventilation (VCM). Combustion chamber lined with vermiculite and ceramic base 1200°C.

ESPECIFICAÇÃO TÉCNICA EN-13229/ A2:2005

DESIGN 1000 Dupla Face

Referência	OLKREC298-00
Resistência ao fogo	Em conformidade
Distância mínimo de materiais combustíveis	1,5 Mt.
Temperatura de gases de combustão	270 °C
CO 13% O2	1375 mg/m3
NOx 13% O2	98 mgN/m3
OGC 13% O2	130 mgN/m3
PM	10 mgN/m3
Lançamento de substâncias perigosas	Em conformidade
Temperatura superficial	Em conformidade
Segurança elétrica	Em conformidade
Resistência mecânica	Em conformidade
Potência nominal	12Kw
Potência elétrica nominal	92W
Combustível	Lenha
Diâmetro da saída de fumos (mm)	200 interior
Peso do recuperador (Kg)	190 Kg
Rendimento	80,6%
Volume de aquecimento máximo (m3)	316* m3
Tamanho dos troncos	70 cm

* Coeficiente de isolamento 38W/m3