

# LAREIRA ELÉTRICA DE ENCASTRAR

## MANUAL DO PROPRIETÁRIO

Modelo:  AV-INS50SUP  AV-INS33SUP  
 AV-INS60SUP  AV-INS40SUP

Polski s. 30  
Nederlands blz. 59



**33"/40"/50"/60" Lareira elétrica com vista de três faces**

**AC 220-240V 50Hz 1400-1600W**

### **⚠ AVISO**

Leia e entenda todo o manual do proprietário, incluindo todas as informações de segurança, antes de conectar ou usar este produto. **Não fazer isso pode resultar em incêndio, choque elétrico ou ferimentos graves.**

### **⚠ CUIDADO**

Guarde este manual do proprietário para referência futura. Se você vender ou doar este produto, certifique-se de que este manual acompanha este produto.

# INFORMAÇÕES IMPORTANTES SOBRE SEGURANÇA!

## AVISO

**Ao usar aparelhos elétricos, as precauções básicas devem sempre ser seguidas para reduzir o risco de incêndio, choque elétrico e ferimentos às pessoas, incluindo o seguinte:**

- Leia todas as instruções antes de usar este aquecedor.
- Este aquecedor está quente quando em uso. Para evitar queimaduras, não toque na superfície quente. Se fornecido, use as alças ao mover este aquecedor. Mantenha materiais combustíveis, como móveis, travesseiros, roupas de cama, papéis, roupas e cortinas a pelo menos 1 m da frente do aquecedor e mantenha-os afastados das laterais e da parte traseira. Para evitar superaquecimento, não cubra o aquecedor.
- Extremo cuidado é necessário quando qualquer aquecedor for usado perto de crianças ou doentes e sempre que o aquecedor for deixado em funcionamento e sem supervisão.
- Sempre desligue o aquecedor quando não estiver em uso.
- Não opere nenhum aquecedor com um cabo ou plugue danificado ou após o aquecedor apresentar mau funcionamento, cair danificado de alguma forma, devolva o aquecedor a uma instalação de serviço autorizada para exame, ajuste elétrico ou mecânico ou reparo.
- Apenas para uso interno, não use ao ar livre.
- Este aquecedor não se destina ao uso em banheiros, áreas de lavanderia e locais internos semelhantes. Nunca coloque o aquecedor onde possa cair em uma banheira ou outro recipiente de água.
- Não passe o fio por baixo do carpete. Não cubra o fio com tapetes, passadeiras ou coberturas semelhantes. Disponha o cabo longe da área de tráfego e onde não possa tombar.
- Para desconectar o aquecedor, desligue os controles e remova o plugue da tomada.
- Não insira ou permita que objetos estranhos entrem em qualquer abertura de ventilação ou exaustão, pois isso pode causar choque elétrico ou incêndio, ou danificar o aquecedor.
- Para evitar um possível incêndio, não bloqueie as entradas ou saídas de ar de forma alguma. Não use em superfícies macias, como uma cama, onde muitas aberturas ficam bloqueadas.
- Um aquecedor tem peças quentes e com arcos ou faíscas em seu interior. Não o use em áreas onde gasolina ou líquidos inflamáveis são usados ou armazenados.
- Use este aquecedor somente conforme descrito neste manual. Qualquer outro uso não recomendado pelo fabricante pode causar incêndio, choque elétrico ou ferimentos em pessoas.
- PERIGO ALTO As temperaturas podem ser geradas sob certas condições anormais. Não cubra ou obstrua parcial ou totalmente a frente deste aquecedor.
- A substituição das lâmpadas deve ser feita somente enquanto o aquecedor estiver desconectado do circuito de alimentação.
- Este aparelho não se destina a ser utilizado por pessoas (incluindo crianças) com capacidades físicas, sensoriais ou capacidades reduzidas, ou com falta de experiência e conhecimento, a menos que tenham recebido supervisão ou instruções relativas à utilização do aparelho por uma pessoa responsável pela sua segurança. As crianças devem ser supervisionadas para garantir que não brinquem com o aparelho.
- CUIDADO: Para evitar riscos devido à reinicialização inadvertida do corte térmico, este aparelho não deve ser alimentado por um dispositivo de comutação externo, como um temporizador, ou conectado a um circuito que é regularmente ligado e desligado por a utilidade.

## Preparação



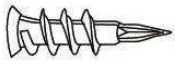
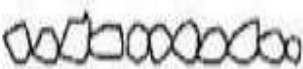

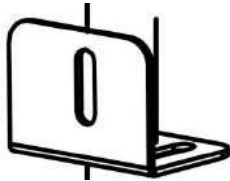

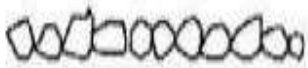


Este produto inclui um **painel de VIDRO!** Sempre tome muito cuidado ao manusear o vidro. Não fazer isso pode resultar em **ferimentos pessoais ou danos materiais.**

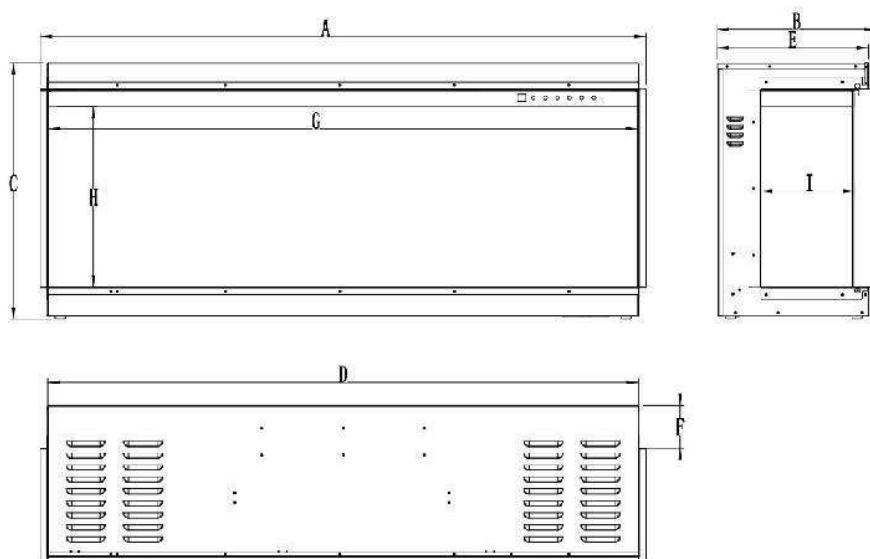
Remova todas as peças e ferragens da caixa e coloque-as em uma superfície limpa, macia e seca. As peças e etapas de montagem são agrupadas para uso autônomo ou suspenso. Verifique a lista de peças para certificar-se de que nada está faltando. Descarte os materiais de embalagem adequadamente. Por favor, recicle sempre que possível.

Você precisará das seguintes ferramentas (não incluídas): Chave de fenda Phillips; localizador de vigas; nível; fita métrica; furadeira elétrica; Broca para madeira de 1/4", martelo.

## Lareira e Acessórios

 <p><b>A – Lareira</b></p>	 <p><b>B – Parafusos de madeira</b></p>	 <p><b>C – Bucha Pladur</b></p>
 <p><b>E - Cristais Decorativos (Pequenos e grandes)</b></p>	 <p><b>F – Controle remoto</b></p>	 <p><b>G – Suportes de metal</b></p>
 <p><b>D - Troncos Decorativos</b></p>	 <p><b>Seixos Decorativos</b></p>	

## Especificações e Medidas



## MEDIDAS DO PRODUTO

Modelo	A	B	C	D	E	F	G	H	I
AV-INS50SUP	50" 127cm	13" 33.2cm	21.2" 54cm	48.8" 124cm	12.5" 31.7cm	3.5" 9cm	48.6" 123.5cm	15" 38.1cm	7.7" 19.5cm
AV-INS60SUP	60" 152.4cm	13" 33.2cm	21.2" 54cm	58.8" 149.4cm	12.5" 31.7cm	3.5" 9cm	58.6" 148.9cm	15" 38.1cm	7.7" 19.5cm
AV-INS33SUP	32.87" 83.5cm	12.5" 31.7cm	22" 56.1cm	31.75" 80.6cm	11.87" 30.2cm	3.5" 8.9cm	31.5" 80cm	16.13" 41cm	7" 18cm
AV-INS40SUP	40.75" 103.5cm	12.5" 31.7cm	22" 56.1cm	39.5" 100.5cm	11.87" 30.2cm	3.5" 8.9cm	39.38" 100cm	16.13" 41cm	7" 18cm

## Instalação e Montagem

O seu aparelho é um aparelho embutido e/ou instalado na lareira. Selecione um local adequado que não seja suscetível à umidade e esteja longe de cortinas, móveis e áreas de tráfego intenso.

**NOTA: Siga todos os códigos elétricos nacionais e locais.**

### DISTÂNCIA MÍNIMA A MATERIAIS COMBUSTÍVEIS

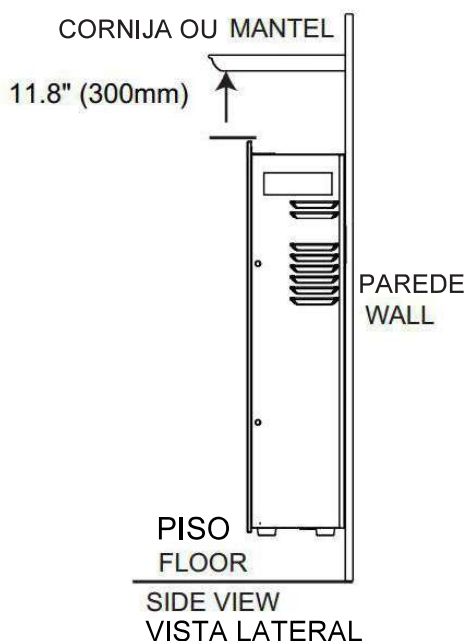
As medidas são tomadas a partir da frente de vidro.

Fundo	0"	Cimo	11.8" (300mm) à cornija
Laterais	0"	Cimo	11.8" (300mm) ao teto
Costas	0"		

### DISTÂNCIAS MÍNIMAS à CORNIJA DA LAREIRA

## AVISO

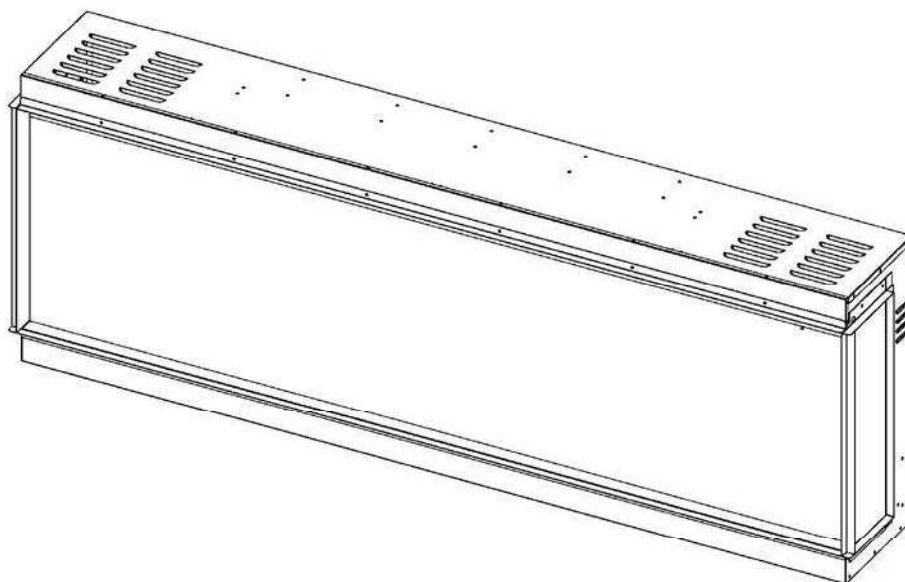
AO USAR TINTA OU VERNIZ PARA ACABAR A CORNIJA, A TINTA OU VERNIZ DEVEM SER RESISTENTES AO CALOR PARA EVITAR A DESCOLORAÇÃO.



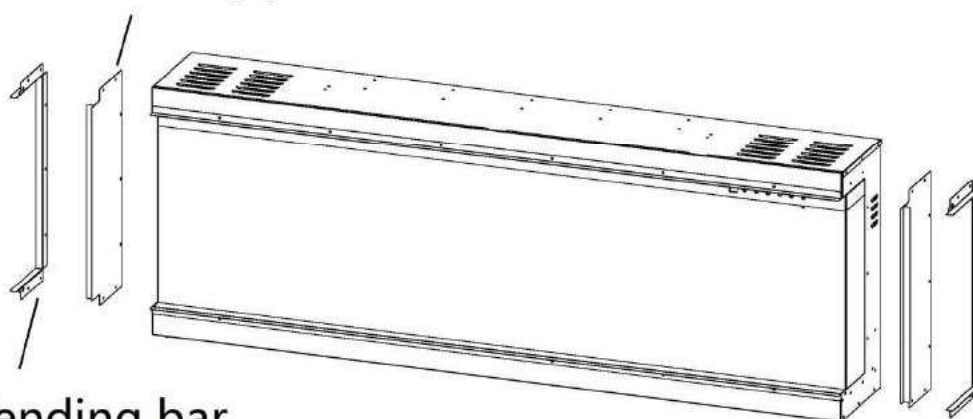
# Instalação para visualização em 3 faces

**NOTA:** Instale o recuperador de forma que, em caso de avaria, possa ser retirado da parede para fins de manutenção.

1. A lareira é fixada com barras de proteção e painéis do lado esquerdo e direito.

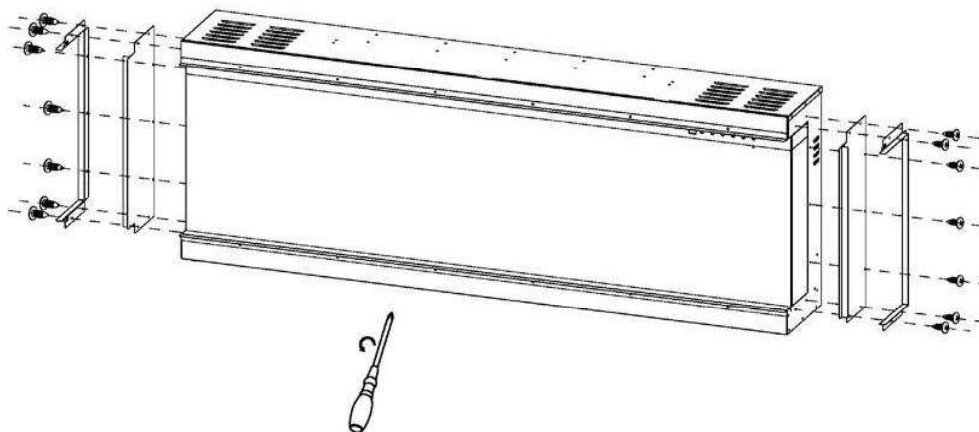


painel de proteção  
fending panel

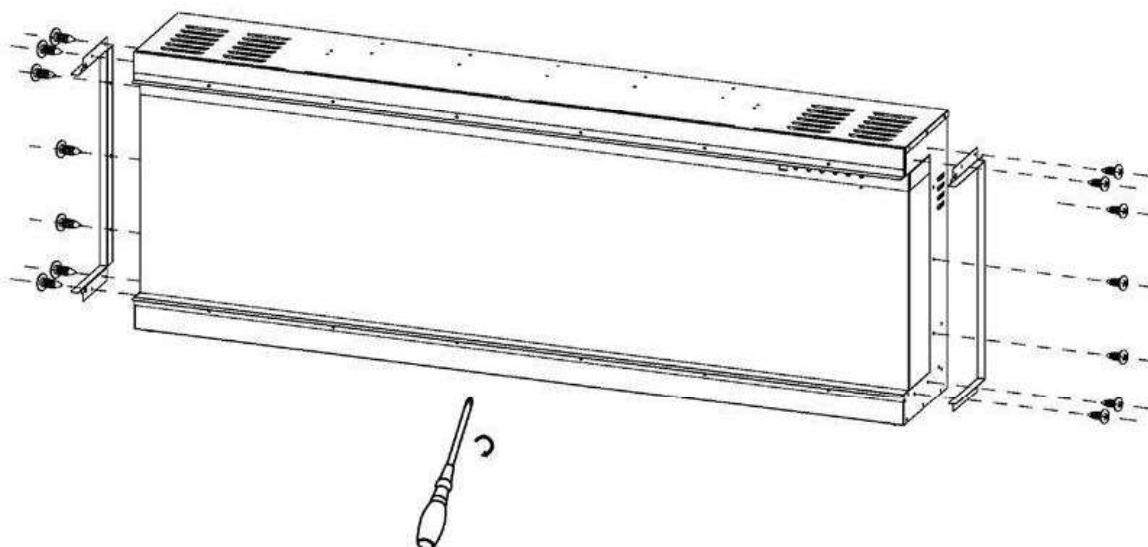


fending bar  
calha de proteção

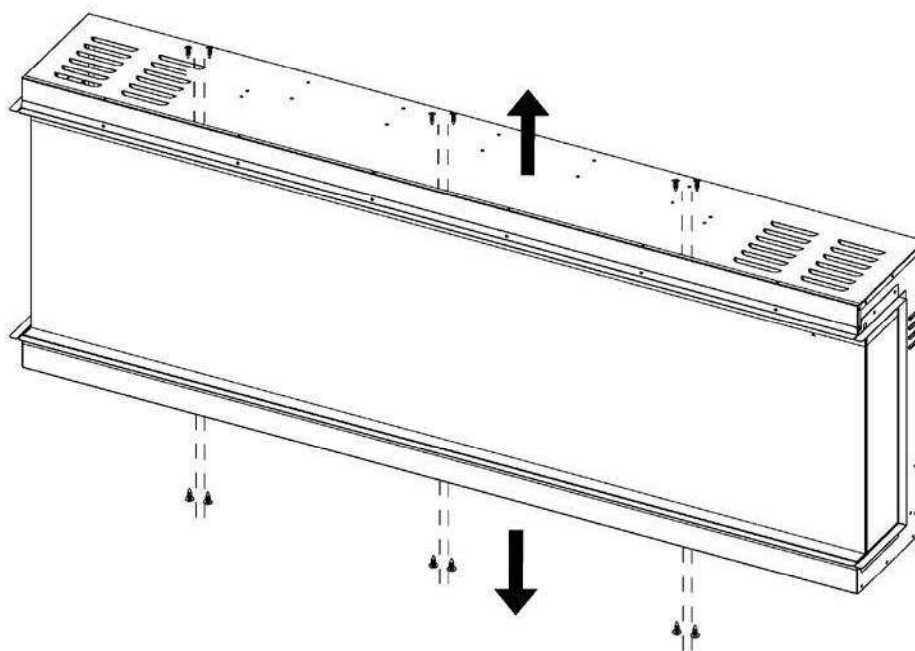
2. Retire as barras e painéis de proteção se quiser ver o fogo de três lados



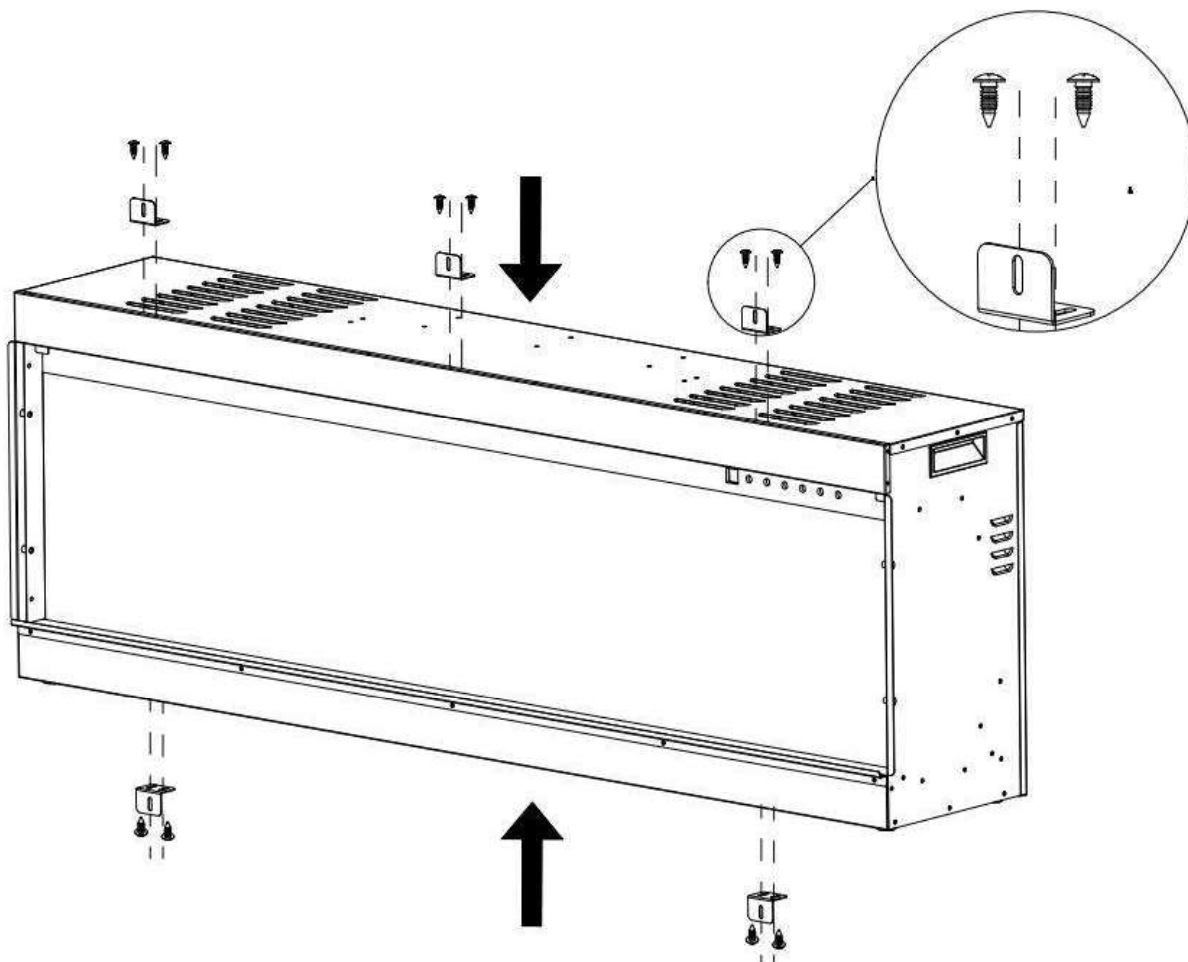
3. Recoloque as barras de proteção após a remoção dos painéis.



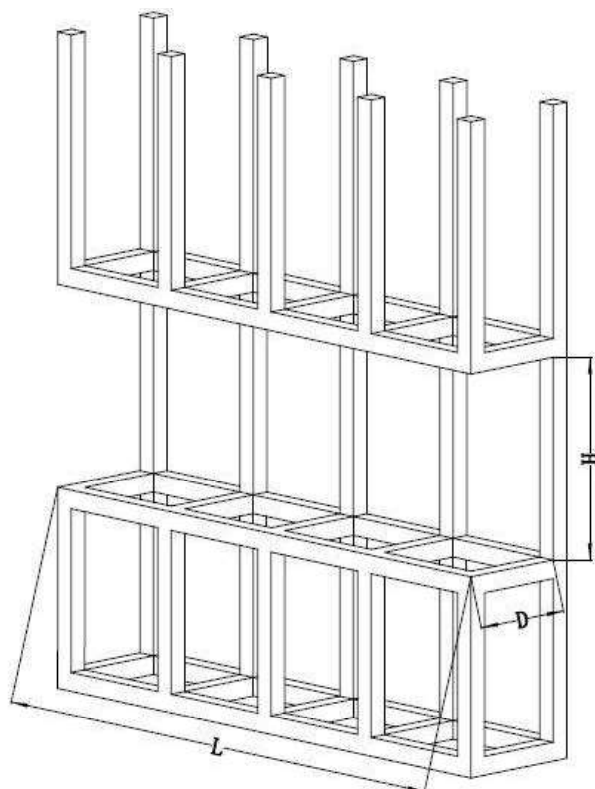
4. Remova os parafusos da lareira conforme mostrado na figura abaixo.



5. Fixe os suportes com os parafusos do passo anterior.

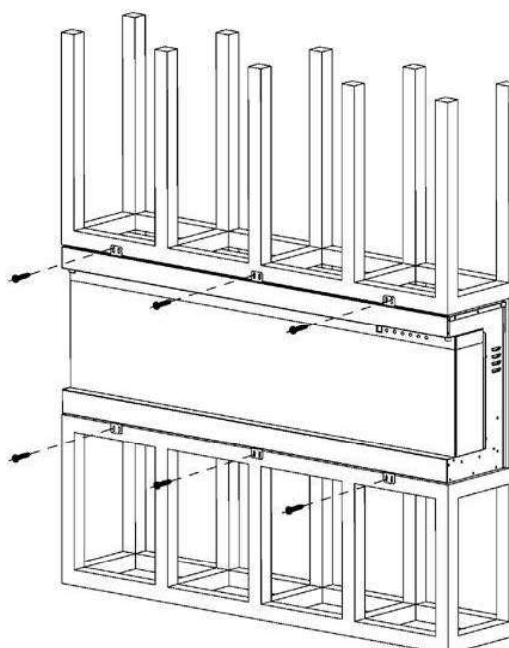


6. Faça uma abertura para a lareira de acordo com a medida solicitada.



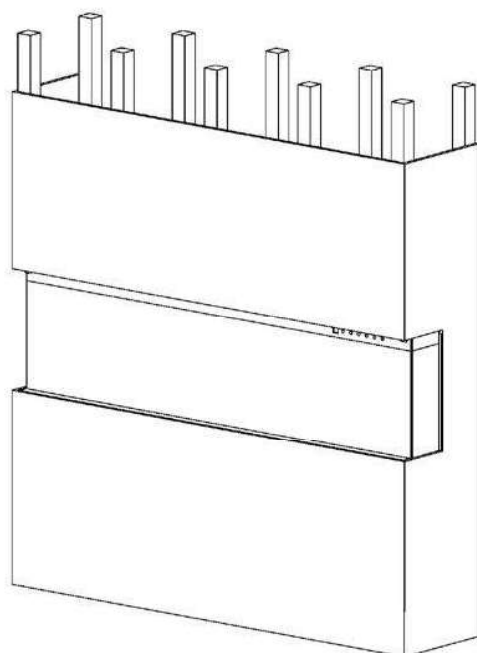
Modelo	L	A	P
AV-INS50SUP	48.8" 124cm	21.5" 54.5cm	13.4" 34cm
AV-INS60SUP	58.8" 149.4cm	21.5" 54.5cm	13.4" 34cm
AV-INS33SUP	32.88" 83.5cm	22" 56.1cm	12.5" 31.7cm
AV-INS40SUP	40.75" 103.5cm	22" 56.1cm	12.5" 31.7cm

7. Insira a lareira na abertura da parede. Coloque os parafusos de montagem nos suportes e nas vigas de parede. Ligue e verifique se a lareira funciona corretamente. Se sim, vá para a próxima etapa.

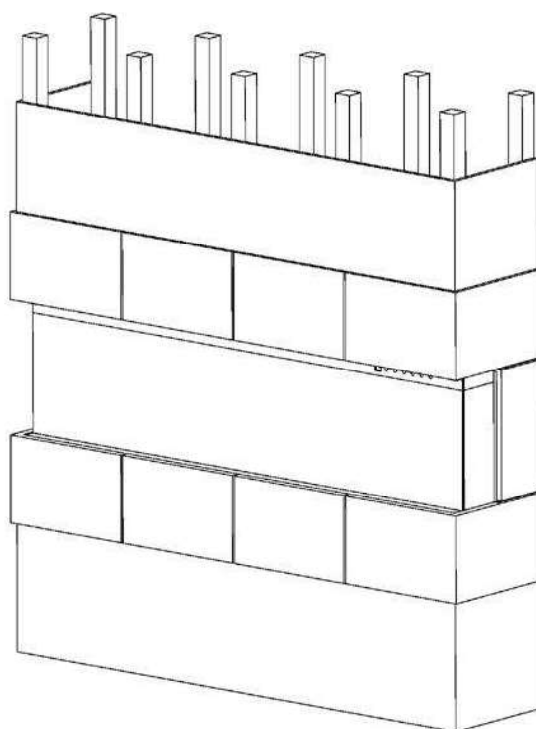




8. Cubra o painel de vidro com saco plástico protetor e instale o revestimento de pladur ou madeira.



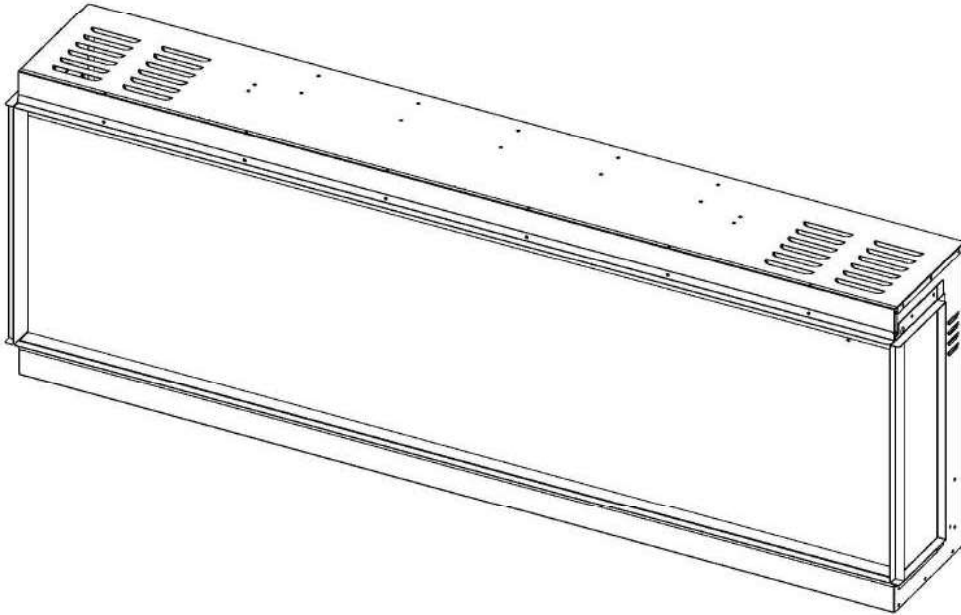
9. Decore o pladur ou aglomerado de madeira com azulejos, papel de parede, etc.



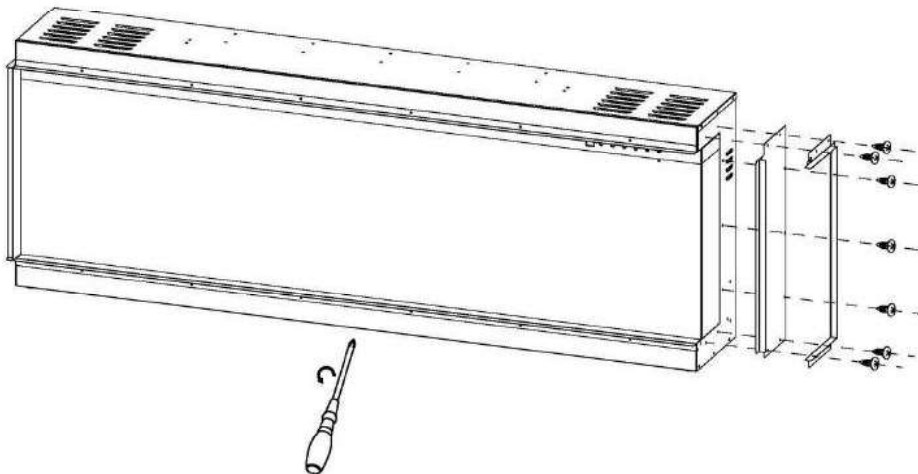
## Instalação para visualização frontal e lateral direita

**NOTA:** Instale o recuperador de forma que, em caso de avaria, possa ser retirado da parede para fins de manutenção.

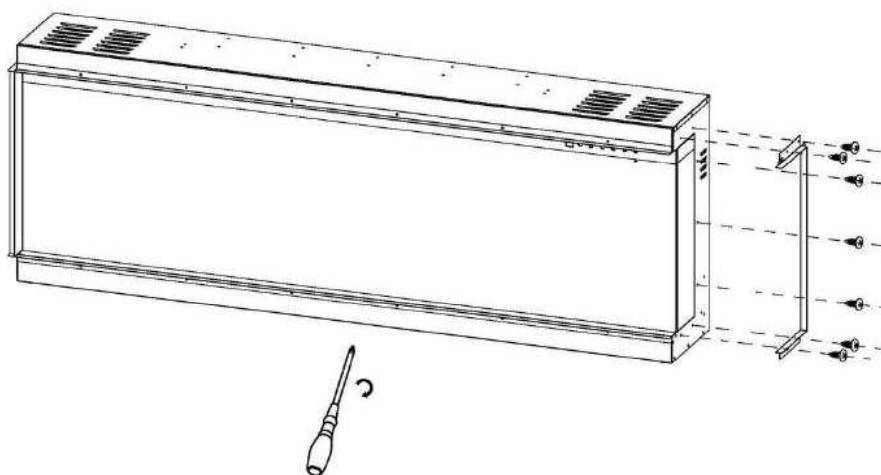
1. Para ver a lareira de frente e do lado direito, é necessário retirar o painel de proteção do lado direito e manter o lado esquerdo próximo a uma parede.



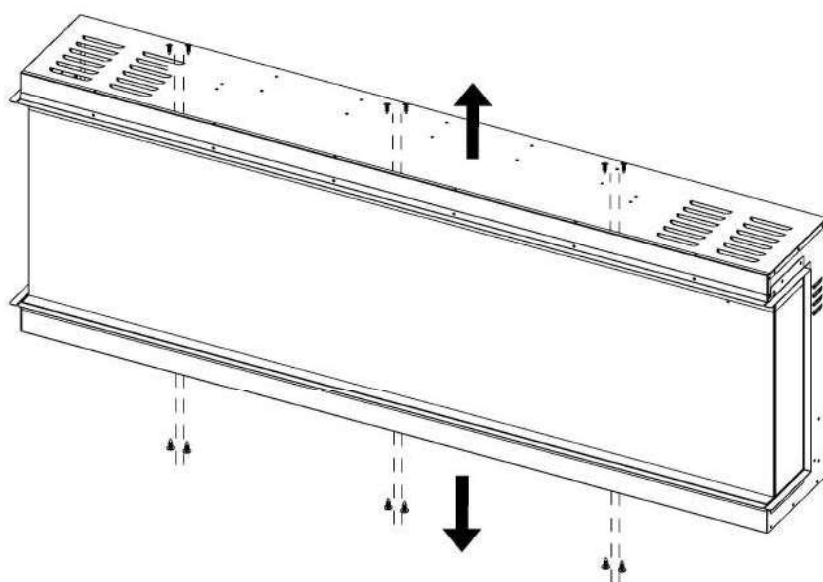
2. Remova os 7 parafusos do lado direito. Retire a barra de proteção e o painel.



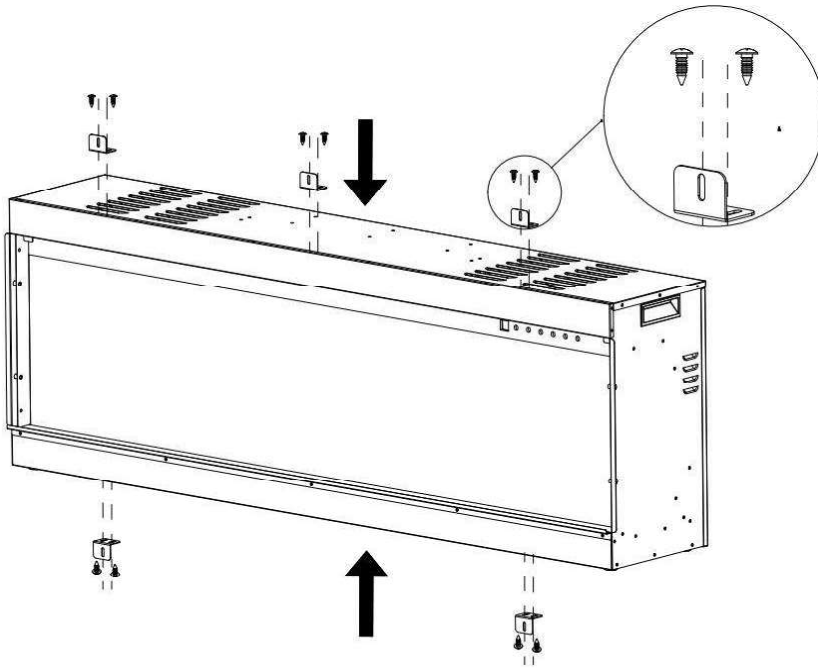
3. Recoloque a barra de proteção após a remoção do painel.



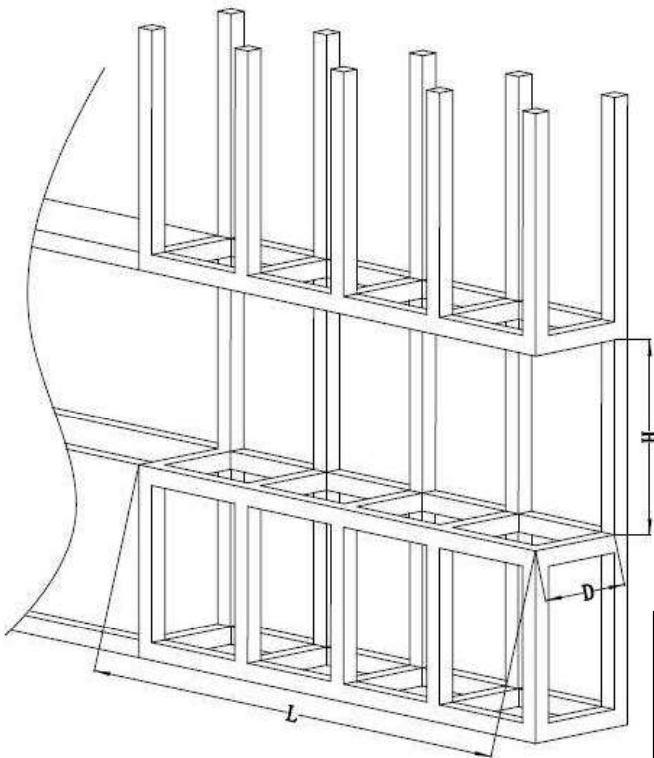
4. Remova os parafusos da lareira conforme mostrado na figura abaixo.



5. Fixe os suportes com os parafusos do passo anterior.

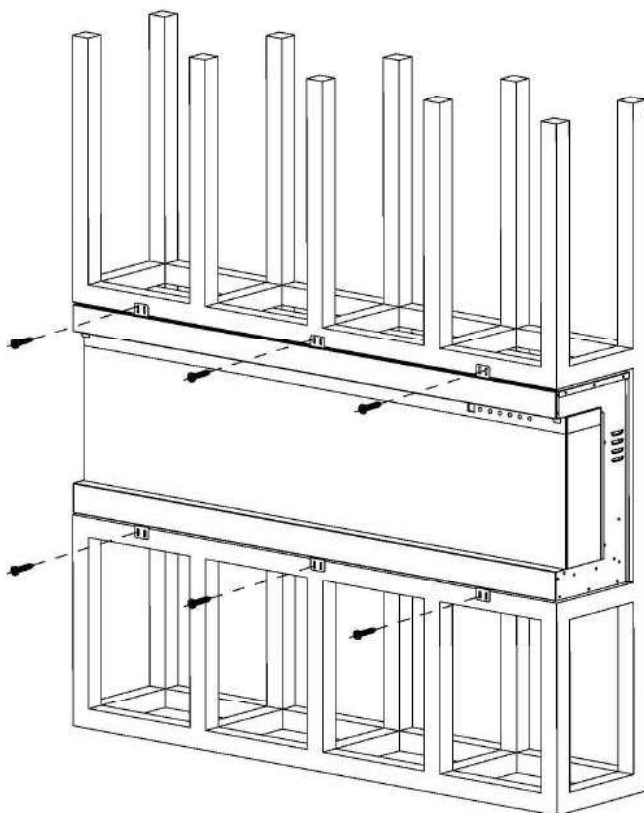


6. Faça uma abertura para a lareira de acordo com a medida solicitada.

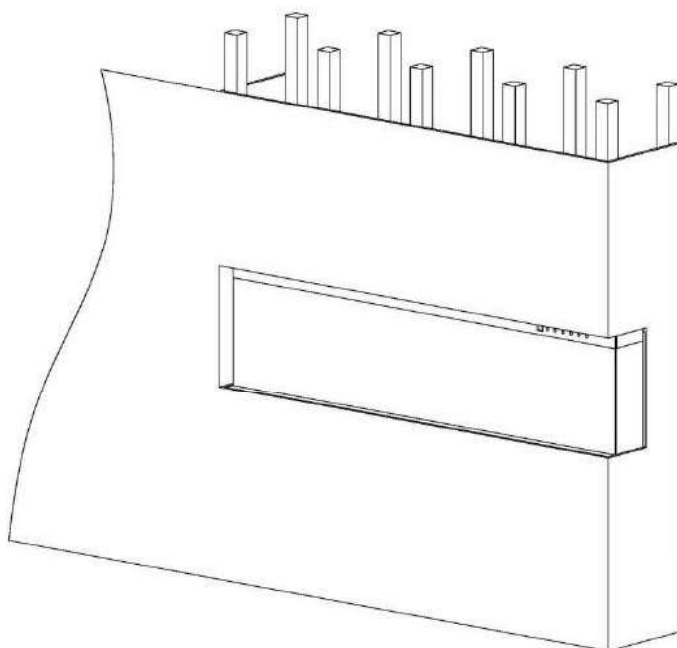


Modelo	L	A	P
<b>AV-INS50SUP</b>	48.8" 124cm	21.5" 54.5cm	13.4" 34cm
<b>AV-INS60SUP</b>	58.8" 149.4cm	21.5" 54.5cm	13.4" 34cm
<b>AV-INS33SUP</b>	32.88" 83.5cm	22" 56.1cm	12.5" 31.7cm
<b>AV-INS40SUP</b>	40.75" 103.5cm	22" 56.1cm	12.5" 31.7cm

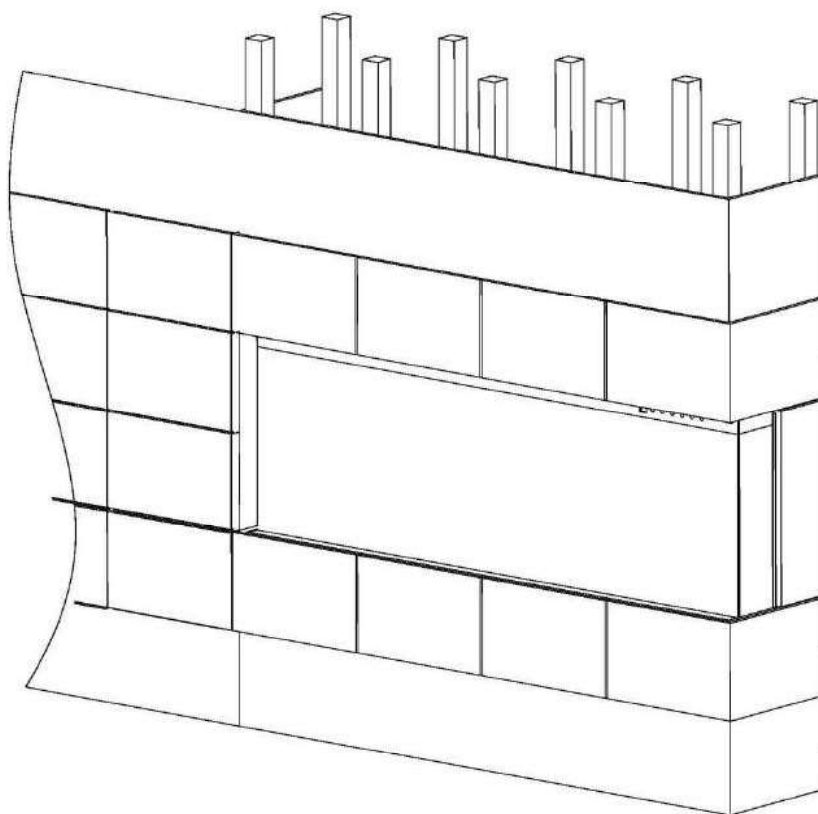
7. Insira a lareira na abertura da parede. Coloque os parafusos de montagem nos suportes e nas vigas de parede. Ligue e verifique se a lareira funciona corretamente. Se sim, vá para a próxima etapa.



8. Cubra o painel de vidro com saco plástico protetor e instale compensado ou drywall.



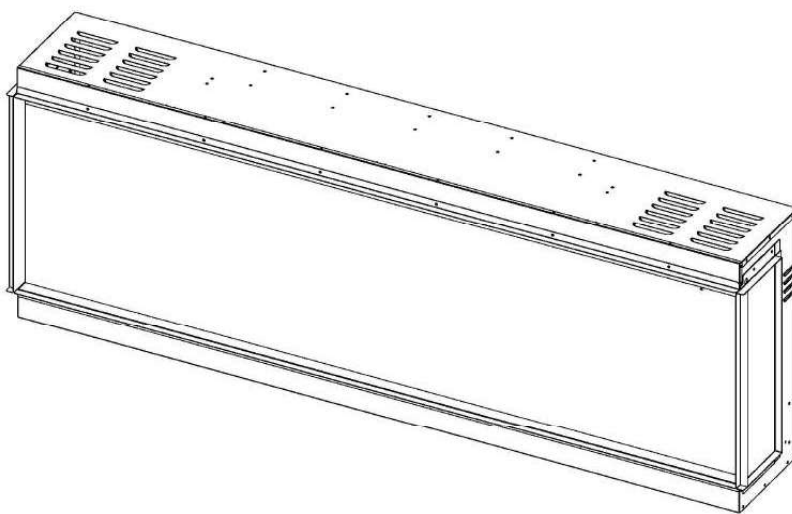
9. Decore o aglomerado de madeira ou pladur com azulejos, papel de parede, etc.



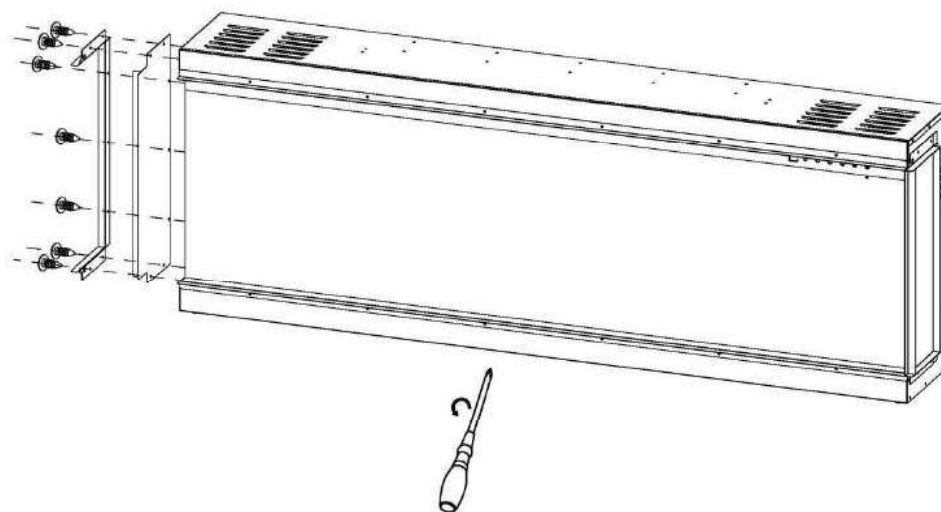
## Instalação para visualização frontal e lateral esquerda

**NOTA:** Instale o recuperador de forma que, em caso de avaria, possa ser retirado da parede para fins de manutenção.

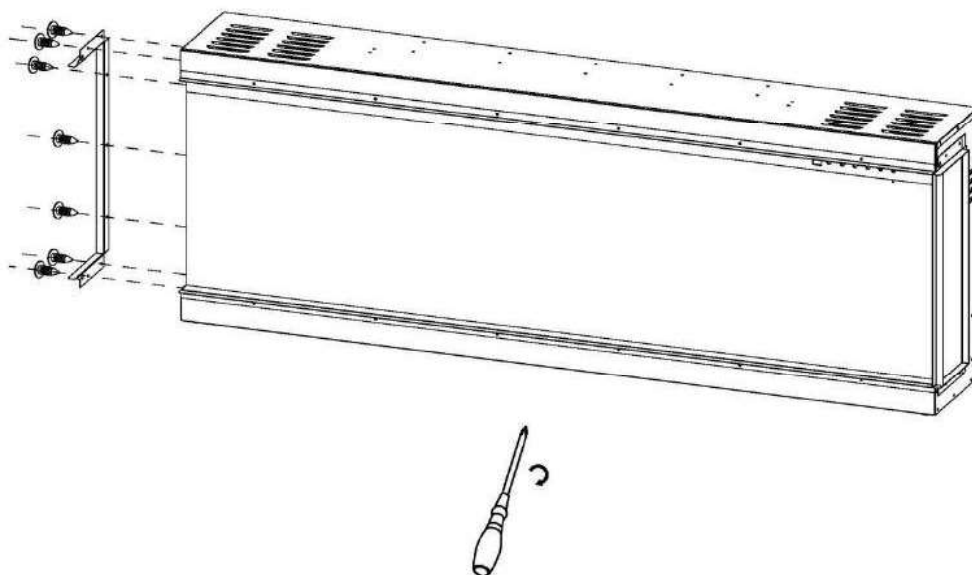
1. Para ver a lareira de frente e do lado esquerdo, é necessário retirar o painel de proteção do lado esquerdo e manter o lado direito próximo a uma parede.



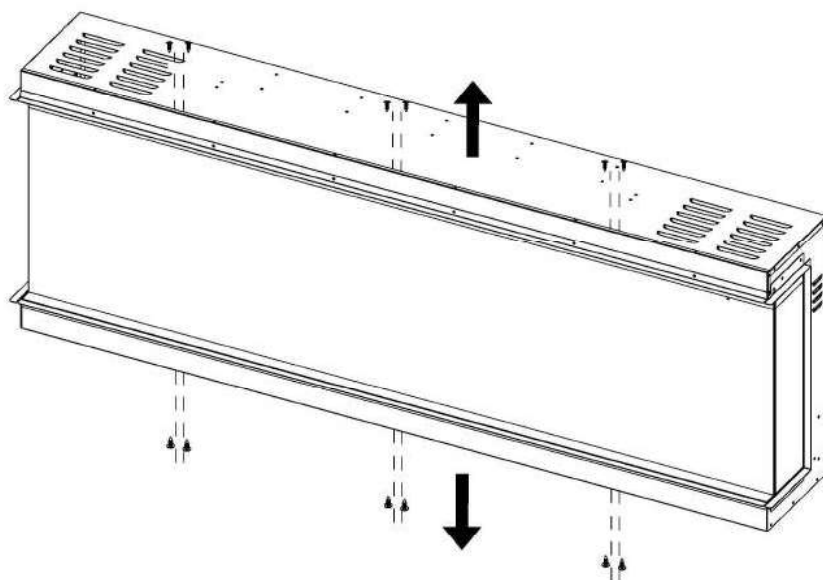
2. Remova os 7 parafusos do lado direito. Retire a barra de defesa e o painel.



3. Recoloque a barra de proteção após a remoção do painel.

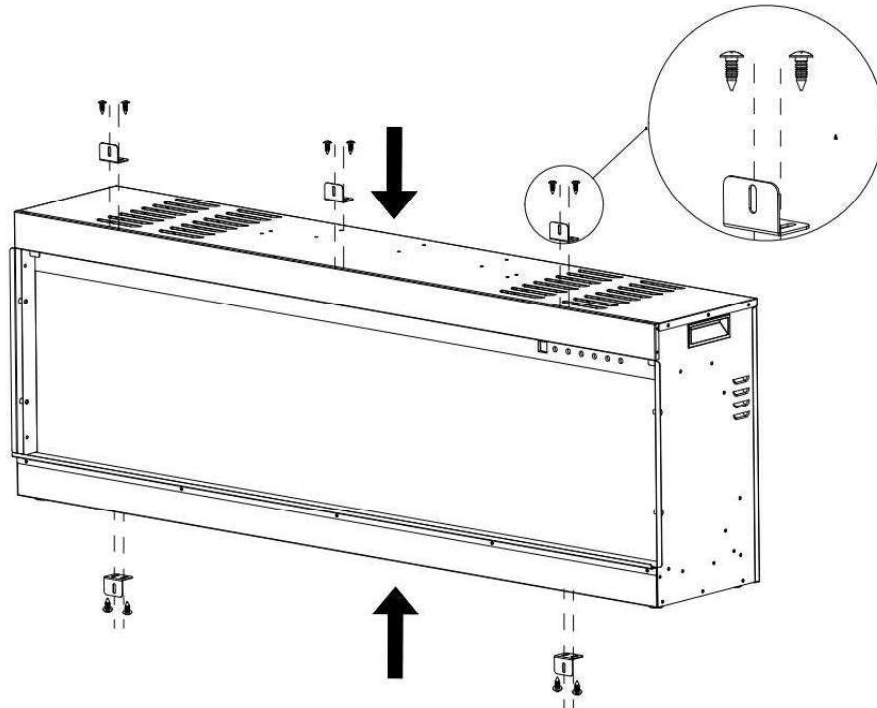


4. Remova os parafusos da lareira conforme mostrado na figura abaixo.

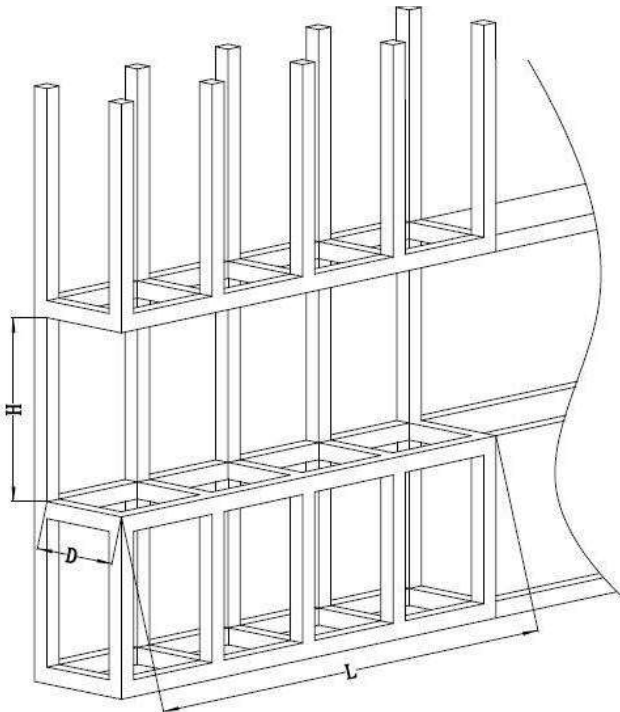




5. Fixe os suportes com os parafusos do passo anterior.

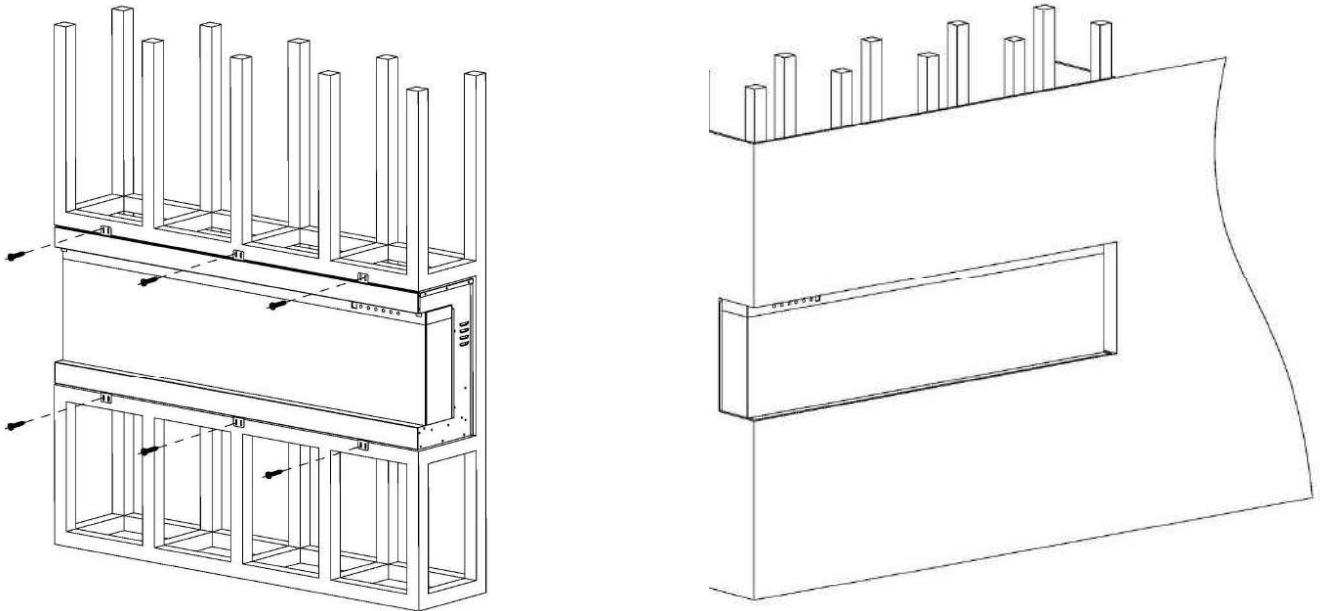


6. Faça uma abertura para a lareira de acordo com a medida solicitada.



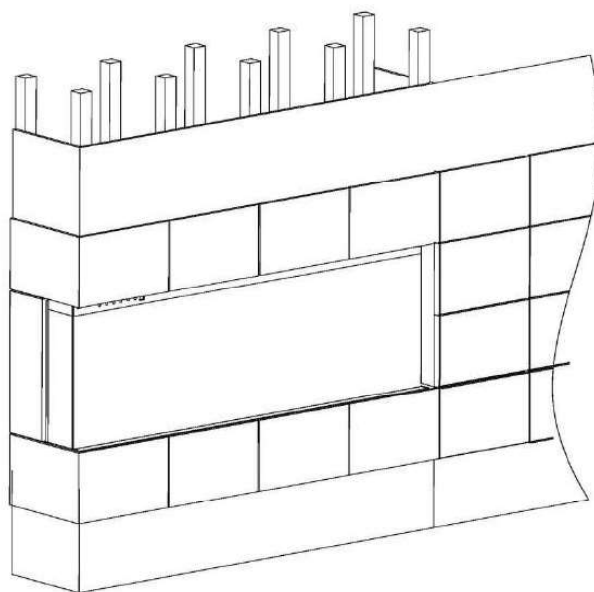
Modelo	L	A	P
<b>AV-INS50SUP</b>	48.8" 124cm	21.5" 54.5cm	13.4" 34cm
<b>AV-INS60SUP</b>	58.8" 149.4cm	21.5" 54.5cm	13.4" 34cm
<b>AV-INS33SUP</b>	32.88" 83.5cm	22" 56.1cm	12.5" 31.7cm
<b>AV-INS40SUP</b>	40.75" 103.5cm	22" 56.1cm	12.5" 31.7cm

7. Insira a lareira na abertura da parede. Coloque os parafusos de montagem nos suportes e nas vigas de parede. Ligue e verifique se a lareira funciona corretamente. Se sim, vá para a próxima etapa.



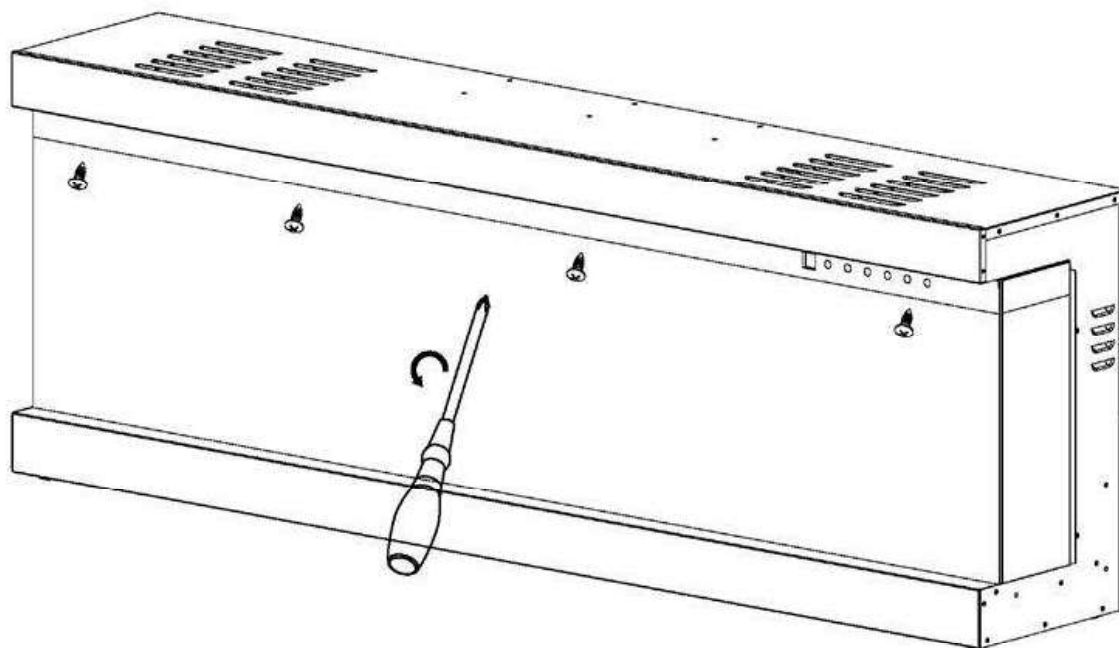
8. Cubra o painel de vidro com um saco plástico protetor antes de instalar o revestimento de madeira ou pladur, etc.

9. Decore o revestimento das paredes com azulejos, papel de parede, etc.

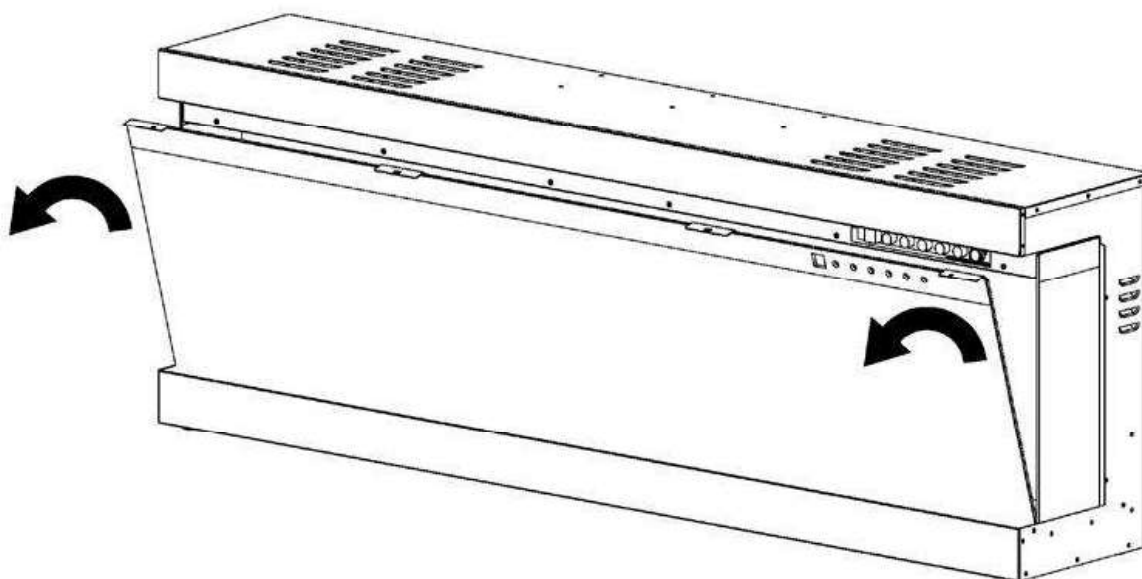


# Instalação de Cristais e Brasas Decorativas

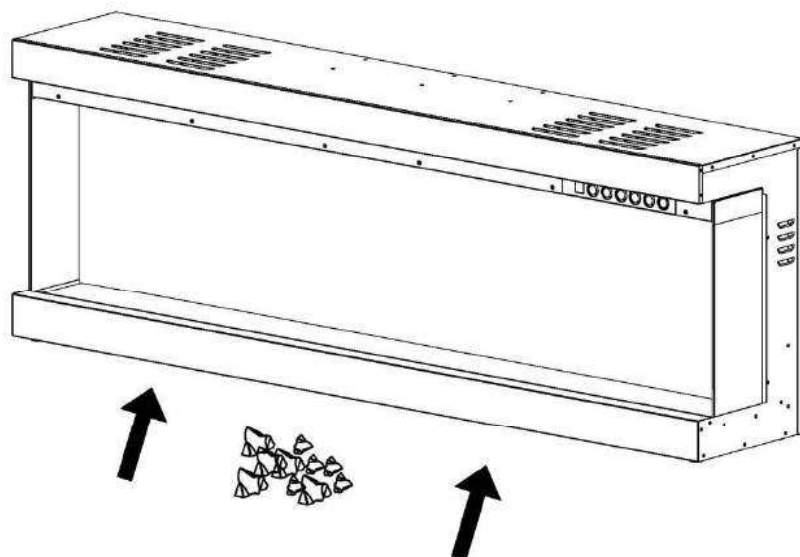
1. Use uma chave de fenda para retirar os 4 parafusos. (como mostrado no diagrama)



2. Peça a duas pessoas que retirem o painel de vidro e o movam para um local limpo e macio para evitar arranhões.



3. Coloque os cristais/pedrinhas decorativos no leito das "brasas". Aplique uma camada uniforme de um lado para o outro. **Figura 1.**



**Figura 1.**



**Figura 2.**

4. Coloque os troncos de madeira flutuantes na superfície de todos os cristais e coloque os 4 cristais grandes entre as lacunas de cada conjunto de toras. **Figura 2.**

5. Após colocar todas as peças decorativas, insira novamente o painel de vidro e aperte os parafusos.

## FUNCIONAMENTO



Leia e entenda todo o manual do proprietário, incluindo todas as informações de segurança, antes de conectar ou usar este produto. Não fazer isso **pode resultar em choque elétrico, incêndio, ferimentos graves ou morte.**

### Alimentação

Conecte o cabo de alimentação a uma tomada aterrada de 220-240 Volts 10 Amp (consulte **INFORMAÇÕES IMPORTANTES DE SEGURANÇA nas páginas 2 e 3**). Certifique-se de que a tomada esteja em boas condições e que o plugue não esteja solto. **NUNCA** exceda a amperagem máxima para o circuito. **NÃO** conecte outros aparelhos no mesmo circuito.

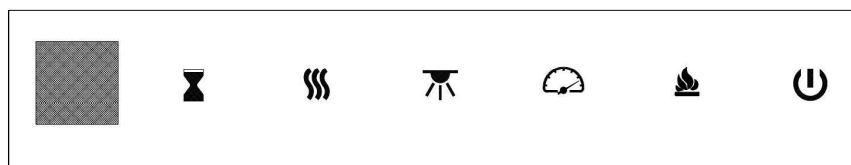
### Instruções de Funcionamento

Esta lareira elétrica pode ser operada pelo TOUCH PANEL, localizado na parte superior direita da lareira (veja a imagem abaixo), ou pelo CONTROLE REMOTO alimentado por bateria.







Antes de operar, revise as **INFORMAÇÕES IMPORTANTES DE SEGURANÇA nas páginas 2 e 3** e preste atenção a todos os avisos.



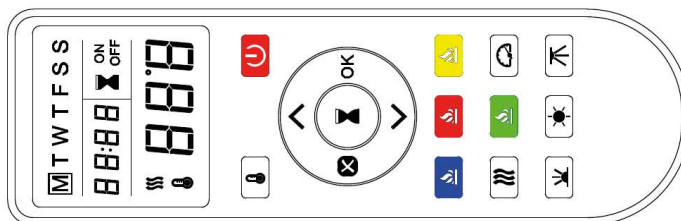
## Painel Tátil










### Funções de controle do Painel Tátil

BOTÃO	FUNÇÃO	AÇÃO E INDICAÇÃO
 POWER	<b>ON:</b> Ativa as funções do painel de controle e controle remoto. Ativa o efeito de chama. <b>OFF:</b> Desativa as funções do painel de controle e o controle remoto. Desliga o efeito de chama.	<ol style="list-style-type: none"> <li><b>Prima uma vez.</b> A luz indicadora POWER acende. Todas as funções ativadas.</li> <li><b>Prima novamente.</b> O efeito de chama desliga. A energia e todas as funções são desligadas.</li> </ol>
 CHAMA	<b>Botão CHAMA:</b> Faz com que o efeito de cores da chama mude. <b>NOTA:</b> O efeito de cor permanece ativado até que o botão liga/desliga seja desligado. O efeito de chama colorida deve estar ativado para que o aquecedor ligue.	<ol style="list-style-type: none"> <li><b>Prima uma vez.</b> A luz indicadora acende. O efeito da cor da chama muda.</li> <li><b>Prima novamente,</b> até que a configuração desejada seja alcançada. A janela de exibição mostra a configuração.</li> </ol>
 VELOCIDADE	<b>Botão de velocidade da chama:</b> Faz com que a velocidade da chama mude. <b>NOTA:</b> O efeito de velocidade da chama permanece ligado até que o botão liga/desliga seja desligado.	<ol style="list-style-type: none"> <li><b>Prima uma vez.</b> A luz indicadora acende. O efeito da velocidade da chama muda.</li> <li><b>Prima novamente</b> até que a configuração desejada seja alcançada. Ciclo de 03-01-02-03-01-02-03 "03" é a velocidade padrão.</li> </ol>
 LUZ SUPERIOR	<b>Botão LUZ SUPERIOR ( 1 ):</b> Faz com que o efeito de cor de luz mude. <b>NOTA:</b> O efeito de cor da luz superior permanece ligado até que o botão liga/desliga seja desligado.	<ol style="list-style-type: none"> <li><b>Prima uma vez.</b> O efeito de cor da luz superior muda.</li> <li><b>Prima novamente,</b> até que a configuração desejada seja alcançada. Ciclo de d1-d2-d3-d4-d5-d0-d1-d2 "d0" Luzes superiores apagadas.</li> </ol>
 AQUECEDOR	<b>Botão AQUECEDOR:</b> Liga e desliga o aquecedor. <b>NOTA:</b> O aquecedor só funciona quando o efeito de chama está ligado. Se o efeito de chama estiver desligado, o aquecedor não ligará. <b>NOTA:</b> Para evitar o superaquecimento, o aquecedor sopra ar frio por 10 segundos antes de ligar e depois de desligar.	<ol style="list-style-type: none"> <li><b>Prima uma vez.</b> O Display mostra "H0" e o aquecimento está desligado.</li> <li><b>Prima novamente.</b> O Display mostra "H1" e o aquecimento está ligado no mínimo.</li> <li><b>Prima novamente.</b> O visor mostra "H2" e o aquecimento está ligado no máximo. Ciclo de H0-H1-H2</li> </ol>
 TEMPORIZADOR	<b>Botão TEMPORIZADOR:</b> Controla as configurações do temporizador para desligar a lareira no horário selecionado. As configurações variam de 0,5 horas a 8 horas.	<ol style="list-style-type: none"> <li><b>Prima uma vez.</b> A luz indicadora acende. O temporizador é ajustado para 0,5 horas.</li> <li><b>Prima novamente</b> até atingir a configuração desejada. As luzes indicadoras mostram a configuração. Ciclo de "00-30-1H-2H-3H-4H-5H-6H-7H-8H</li> </ol>





## Funções do controle remoto

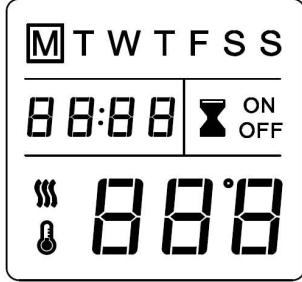



BOTÃO	FUNÇÃO	AÇÃO E INDICAÇÃO
 <b>POWER</b>	<b>ON:</b> Ativa as funções do painel de controle e controle remoto. Ativa o efeito de chama. <b>OFF:</b> Desativa as funções do painel de controle e o controle remoto. Desliga o efeito de chama.	<ol style="list-style-type: none"> <li><b>Prima uma vez.</b> A luz indicadora Power acende. Liga todas as funções ativadas.</li> <li><b>Prima novamente.</b> O efeito de chama desliga. A energia e todas as funções são desligadas.</li> </ol>
 <b>CHAMA</b>	<b>Botão CHAMA:</b> Faz com que o efeito da cor da chama mude. <b>NOTA:</b> O efeito de cor permanece ativado até que o botão liga/desliga seja desligado. Efeito de chama colorida deve estar ligado para que o aquecedor ligue.	<ol style="list-style-type: none"> <li><b>Prima o botão azul</b> para controlar a chama azul e o brilho da chama.</li> <li><b>Prima o botão vermelho</b> para controlar a chama laranja e o brilho da chama.</li> <li><b>Prima o botão amarelo</b> para controlar a chama amarela e o brilho da chama.</li> </ol>
 <b>VELOCIDADE</b>	<b>Botão de velocidade da chama:</b> Faz com que a velocidade da chama mude. <b>NOTA:</b> O efeito de velocidade da chama permanece ligado até que o botão liga/desliga seja desligado.	<ol style="list-style-type: none"> <li><b>Prima uma vez.</b> A luz indicadora acende. O efeito da velocidade da chama muda.</li> <li><b>Prima novamente,</b> até que a configuração desejada seja alcançada. Ciclo de 03-01-02-03-01-02-03 "03" é a velocidade padrão</li> </ol>
 <b>LUZ SUPERIOR</b>	<b>Botão de Luz Superior ( 1 ):</b> Faz com que a cor do efeito de luz superior mude. <b>NOTA:</b> O efeito de cor de luz superior permanece ligado até que o botão liga/desliga seja desligado.	<ol style="list-style-type: none"> <li><b>Prima uma vez.</b> O efeito de cor da luz superior muda.</li> <li><b>Prima novamente,</b> até que a configuração desejada seja alcançada. Ciclo de d1-d2-d3-d4-d5-d0-d1-d2 "d0" Luzes superiores apagadas</li> </ol>
 <b>AQUECEDOR</b>	<b>Botão AQUECEDOR:</b> Liga e desliga o aquecedor. <b>NOTA:</b> O aquecedor só funciona quando o efeito de chama está ligado. Se o efeito de chama estiver desligado, o aquecedor não ligará. <b>NOTA:</b> Para evitar o superaquecimento, o aquecedor sopra ar frio por 10 segundos antes de ligar e depois de desligar.	<ol style="list-style-type: none"> <li><b>Prima uma vez.</b> O Display mostra "H0" e o aquecimento está desligado</li> <li><b>Prima novamente.</b> O Display mostra "H1" e o aquecedor está ligado no mínimo.</li> <li><b>Prima novamente.</b> O visor mostra "H2" e o aquecedor está ligado no máximo. Ciclo de H0-H1-H2</li> </ol>

 <b>LUZ BRASAS</b>	<b>Botão de luz BRASAS ( 1 ):</b> Faz com que a cor do efeito inferior mude. <b>NOTA:</b> O efeito de cor de brasa permanece ligado até que o botão liga/desliga seja desligado.	<b>1. Prima uma vez.</b> O efeito de cor da brasa muda. <b>2. Prima novamente</b> até que a configuração desejada seja alcançada.
 <b>BRILHO BRASAS</b>	<b>Botão de brilho de brasas (2):</b> Faz com que o brilho de luz inferior mude.	<b>1. Prima uma vez.</b> O efeito de brilho da cor da brasa muda. <b>2. Prima novamente</b> até que a configuração desejada seja alcançada.

### CONFIGURAÇÕES DO TEMPORIZADOR NO CONTROLE REMOTO

 : <b>TEMPORIZADOR:</b> Exibe o dia, hora e semana atuais. Prima para inserir ou confirmar as configurações do temporizador.	
<b>OK</b> : <b>Configurações:</b> Prima para avançar (use com o botão Timer). Pressione para confirmar o temporizador semanal.	
 : <b>RECUAR:</b> Pressione para limpar as configurações do temporizador. Prima para retroceder (use com o botão Configurações).	
 : <b>Para cima e para baixo</b> (use com o botão Configurações).	

<b>Ecrã LCD</b>		
<b>Dia da semana</b> → Mon(Seg), Tues(Ter), Wed(Qua), Thurs(Qui), Fri(Sex), Sat(Sáb), Sun(Dom).		<b>Nota:</b> As funções só podem ser ajustadas quando as letras ou dígitos relacionados estiverem a piscar. <b>Nota:</b> Calibre o temporizador para a hora atual antes das configurações semanais.
<b>Exibição de tempo</b> →		
Hora atual/temporizador Das 00:00 às 24:00		

  <b>TEMPE-RATURA</b>	<b>Botão TEMPERATURA:</b> Liga e desliga o aquecedor. <b>NOTA:</b> Prima e segure o botão por 5 segundos, a configuração de temperatura mudará de °C para °F. Mesma maneira de °F para °C.							<b>1. Prima uma vez:</b> o indicador acende. A temperatura vai para 18 °C <b>2. Prima novamente:</b> até atingir a configuração desejada. O display digital mostra os círculos de configuração como abaixo:																																																						
	<table border="1"> <tr> <th>NO</th> <th>0</th> <th>1</th> <th>2</th> <th>3</th> <th>4</th> <th>5</th> <th>6</th> <th>7</th> <th>8</th> <th>9</th> <th>10</th> <th>11</th> <th>12</th> </tr> <tr> <td>°C</td> <td>18</td> <td>19</td> <td>20</td> <td>21</td> <td>22</td> <td>23</td> <td>24</td> <td>25</td> <td>26</td> <td>27</td> <td>28</td> <td>29</td> <td>30</td> </tr> <tr> <td>°F</td> <td>64</td> <td>66</td> <td>68</td> <td>70</td> <td>72</td> <td>74</td> <td>76</td> <td>78</td> <td>80</td> <td>82</td> <td>84</td> <td>86</td> <td>88</td> </tr> <tr> <td></td> <td>65</td> <td>67</td> <td>69</td> <td>71</td> <td>73</td> <td>75</td> <td>77</td> <td>79</td> <td>81</td> <td>83</td> <td>85</td> <td>87</td> <td></td> </tr> </table>	NO	0	1	2	3	4	5	6	7	8	9	10	11	12	°C	18	19	20	21	22	23	24	25	26	27	28	29	30	°F	64	66	68	70	72	74	76	78	80	82	84	86	88		65	67	69	71	73	75	77	79	81	83	85	87						
NO	0	1	2	3	4	5	6	7	8	9	10	11	12																																																	
°C	18	19	20	21	22	23	24	25	26	27	28	29	30																																																	
°F	64	66	68	70	72	74	76	78	80	82	84	86	88																																																	
	65	67	69	71	73	75	77	79	81	83	85	87																																																		







## NOTA

Quando o aquecedor é ligado pela primeira vez, um leve odor pode estar presente. Isso é normal e não deve ocorrer novamente, a menos que o aquecedor não seja usado por um longo período de tempo.



## NOTA

Para melhorar o funcionamento, aponte o controle remoto para a frente da lareira. NÃO pressione os botões muito rapidamente. Dê tempo à unidade para responder a cada comando.

### 1 Definir o dia e a hora atuais




1. Prima  uma vez. Quando "MON" (segunda-feira) começar a piscar, use  para o dia atual selecionado. Prima **OK** para concluir a configuração.
2. Quando os dígitos das horas começarem a piscar, use  para selecionar a hora atual. Pressione **OK** para completar a configuração.
3. Quando os dígitos dos minutos começarem a piscar, use  para selecionar o minuto atual. Pressione **OK** para completar a configuração.

### 2 Definir o tempo e a temperatura ON/OFF em um ciclo semanal

1. Prima  uma vez. Quando "MON" (segunda-feira) começar a piscar, use  para o dia atual selecionado. Prima **OK** para completar a configuração.



#### nota:

O temporizador só pode ser ajustado em intervalos de 30 minutos (ou seja, 00:00 - 00:30; 00:30 - 01:00, etc.)

2. Quando --:-- começar a piscar, use  para selecionar a hora e os minutos desejados para ligar o aquecedor. Prima **OK** para concluir a configuração. Prima  a qualquer momento para limpar os dígitos e desligar o temporizador "ON".
3. Quando "18" começar a piscar, use  para selecionar a temperatura desejada para ligar o aquecedor para segunda-feira

#### nota:

Se a temperatura foi definida anteriormente, esses dígitos serão mostrados em vez de "18".

4. Quando --:-- começar a piscar, use  para selecionar a hora e os minutos desejados para desligar o aquecedor. Prima **OK** para concluir a configuração. Prima  a qualquer momento para limpar os dígitos e desligar o temporizador "OFF".
5. Repita os passos 1 a 4 para definir a hora e a temperatura "ON/OFF" para terça, quarta, quinta, sexta, sábado e domingo.
6. Prima **OK** para concluir a programação, certificando-se de apontar o controle remoto para o receptor, localizado no meio do aparelho. o aparelho emitirá um sinal sonoro uma vez para confirmar que a programação foi bem sucedida.

### Aviso de janela aberta

Se a temperatura ambiente diminuir 10 graus em 3 minutos, o aparelho assumirá que há uma janela aberta nas proximidades. Para economizar energia, o aquecedor mudará automaticamente de High Heat ou, se o aquecedor já estiver em Low Heat, desligará completamente.

Ao mudar de High Heat para Low Heat, o aparelho emitirá 3 bipes e o display digital piscará "88" 3 vezes antes de exibir o estado de aquecimento existente.

Ao mudar de Baixo Calor para Desligado, o aparelho emitirá 3 bipes e o display digital piscará "88" continuamente.

Para reiniciar a função de aquecimento, consulte a seção "Operação do controle remoto".

## Controle de Limitação de Temperatura

Este aquecedor está equipado com um controle de limitação de temperatura. Se o aquecedor atingir uma temperatura insegura, o aquecedor desligará automaticamente. Reiniciar:

1. Com o interruptor POWER na posição OFF, desconecte o cabo de alimentação da tomada.
2. Desligue o interruptor ON/OFF do PAINEL DE CONTROLE. **Espere 5 minutos.**
3. Inspeccione a lareira para certificar-se de que nenhuma ventilação esteja bloqueada ou entupida com poeira ou fiapos. Se estiverem, use um aspirador para limpar as áreas de ventilação.
4. Com o interruptor POWER na posição OFF, conecte o cabo de alimentação novamente na tomada.
5. Se o problema persistir, leve sua tomada e fiação para inspeção por um profissional.

## Informações da bateria do controle remoto

- Este controle remoto usa duas pilhas AAA.



**NUNCA** descarte as baterias no fogo. A não observância desta precaução pode resultar em explosão. Descarte as baterias em seu centro local de processamento de materiais perigosos.

# Cuidado e manutenção

## Limpeza



**DESLIGUE SEMPRE** a lareira e desconecte o cabo de alimentação da tomada antes de limpar, realizar manutenção ou mover esta lareira. Não fazer isso pode resultar em **choque elétrico, incêndio ou ferimentos pessoais**.



**NUNCA** mergulhe em água ou pulverize com água. Isso pode resultar em **choque elétrico, incêndio ou ferimentos pessoais**.

### Metal:

- Lustre com um pano macio levemente umedecido com um produto à base de óleo cítrico.
- **NÃO** use polidor de latão ou produtos de limpeza domésticos, pois esses produtos danificarão o acabamento de metal.

### VIDROS:

- Use um limpador de vidro de boa qualidade pulverizado no pano ou toalha. Seque bem com papel toalha ou pano sem fiapos.
- **NUNCA** use produtos de limpeza abrasivos, sprays líquidos ou qualquer produto de limpeza que possa arranhar a superfície.

### Ventilação:

- Use um aspirador ou espanador para remover poeira e sujeira da lareira e das áreas de ventilação.

### Plásticos:

- Limpe suavemente com um pano levemente úmido e uma solução suave de detergente e água morna.
- **NUNCA** use produtos de limpeza abrasivos, sprays líquidos ou qualquer produto de limpeza que possa arranhar a superfície.

## Manutenção



**Risco de choque elétrico! NÃO ABRA** nenhum painel! Nenhuma parte interna é reparável pelo usuário!



**DESLIGUE SEMPRE a lareira** e desconecte o cabo de alimentação da tomada antes de limpar, realizar manutenção ou mover esta lareira. Não fazer isso pode resultar em **choque elétrico, incêndio ou ferimentos pessoais**.

### Partes elétricas e móveis:

- Os motores dos ventiladores são lubrificados na fábrica e não necessitam de lubrificação.
- Os componentes elétricos estão integrados na lareira e não podem ser reparados pelo consumidor.

### Armazenamento:

- Armazene a lareira em um local limpo e seco quando não estiver em uso.



**AVISO! NENHUMA MANUTENÇÃO** das partes internas ou elétricas deve ser realizada pelo consumidor. **NÃO faça a manutenção da unidade por conta própria.**

# Solução de problemas

## AVISO

DESLIGUE TOTALMENTE O APARELHO E DEIXE ESFRIAR ANTES DE QUALQUER SERVIÇO. SOMENTE UMA PESSOA DE SERVIÇO QUALIFICADA DEVE CONSERVAR E REPARAR ESTE APARELHO ELÉTRICO.

Problema	Causa provável	Solução
1. A lareira desliga e não liga.	1. A lareira superaqueceu e o dispositivo de segurança causou a desconexão do interruptor térmico ou o disjuntor doméstico foi aberto.	1. Reinicie o interruptor desligando o interruptor principal e esperando 10 minutos e depois ligando-o novamente ou reinicie o disjuntor.
2. A chama não está se movendo.	1. Fiação solta. 2. Motor de chama com defeito. 3. Haste de chama fora do lugar	1. Inspeccione a fiação quanto a conexões soltas. 2. Chame um técnico de serviço qualificado para substituir o motor de chama. 3"Flame Rod" fora do lugar devido ao trânsito/manuseio irregular do produto. Esse problema pode ser corrigido tão simples quanto remover o vidro, virar a lareira de cabeça para baixo, remover um conjunto de parafusos que prendem a placa da estrutura inferior e colocar a haste de chama de volta no lugar.
3. A chama não é visível.	1. A fiação está solta.	1. Desconecte da fonte de alimentação e inspeccione a fiação quanto a conexões soltas e repare ou substitua se necessário. 2. Pressione o botão de chama para alto
4. Log definido e/ou não está brilhando.	1. A fiação está solta. 2. Ember está no modo desligado	1. Desconecte da fonte de alimentação e inspeccione a fiação quanto a conexões soltas e repare ou substitua se necessário. 2. Pressione o botão de brasa está alto
5. O controle remoto não funciona.	1. Baterias fracas. 2. Não direcionar o controle corretamente. 3. Controle remoto e/ou sensor com defeito.	1. Substitua as baterias em controle remoto. 2. Aponte o controle para o sensor localizado diretamente atrás da tela de vidro no centro da unidade logo acima das toras. 3. Substitua o controle remoto e/ou sensor.
6. A lareira não acende quando o interruptor é colocado em ON.	1. A lareira não está conectada a uma tomada elétrica. 2. Falha de controle. 3. Disjuntor desarmado.	1. Verifique o plugue. 2. Chame um técnico de serviço qualificado. 3. Reinicie o disjuntor.

<p>7. O aquecedor não fornece calor quando ligado.</p>	<p>1. O interruptor térmico foi desarmado.</p> <p>2. A fiação está solta.</p> <p>3. O aquecedor está com defeito.</p>	<p>1. Desligue a unidade e desconecte a unidade por 10 minutos. Conecte novamente e ligue a unidade. Se o plugue não puder ser alcançado, siga as instruções para o disjuntor desarmado.</p> <p>2. Desconecte da fonte de alimentação e inspecione a fiação quanto a conexões soltas e repare ou substitua se necessário.</p> <p>3. Substitua o aquecedor.</p>
<p>8. O painel de toque / controle remoto não funciona.</p>	<p>O vidro frontal foi removido ou não está bem fixado.</p>	<p>Desligue o aparelho, se o aparelho estiver embutido na parede, desligue o disjuntor da casa. Certifique-se de que o vidro frontal esteja no local correto e apoiado no painel de toque do aparelho. após 15 segundos, ligue o aparelho para reiniciá-lo.</p>

**ATENÇÃO:** Para remover o vidro, você notará dois parafusos na frente de ambos os lados (direito e esquerdo) da lareira. Uma vez que os parafusos são removidos, deslize o vidro para cima e para fora da lareira. Depois que a placa da estrutura inferior for removida, você notará um motor de chama no lado direito, onde a haste deve estar no lugar com os plugues de borracha.

Lembre-se de sempre desconectar a unidade antes de qualquer trabalho, sempre coloque o vidro e a unidade sobre uma toalha ou outro material para não danificar as peças/estrutura.

Todo este processo não deve demorar mais de 20-30 minutos.