

CAIRO 90

FACILIDAD DE ACCESO A LA TURBINA DESDE LA CÁMARA DE COMBUSTIÓN.
EASE OF ACCESS TO THE TURBINE FROM THE COMBUSTION CHAMBER.
FACILIDADE DE ACESSO À TURBINA A PARTIR DA CÁMARA DE COMBUSTÃO.
FACILITE D'ACCÈS À TURBINE DEPUIS LA CHAMBRE DE COMBUSTION.
FACILITÀ DI ACCESSO ALLA TURBINA DALLA CAMERA DI COMBUSTIONE.



la excelencia en el fuego



la excelencia en el fuego



TOMA DE AIRE EXTERIOR - MODELO ESTANCO-
OUTSIDE AIR INTAKE - HERMETIC MODEL-
TOMADA DE AR EXTERIOR - MODELO ESTANQUE-
PRESA D'ARIA ESTERIORE - MODELLO ERMETICO-
PRISE D'AIR EXTERIEURE - MODELE ETANCHE-



SDC



SCL



13



81,3



4



325 Kit Vermiculite: 150 Kit cerâmica: 1690



2x120



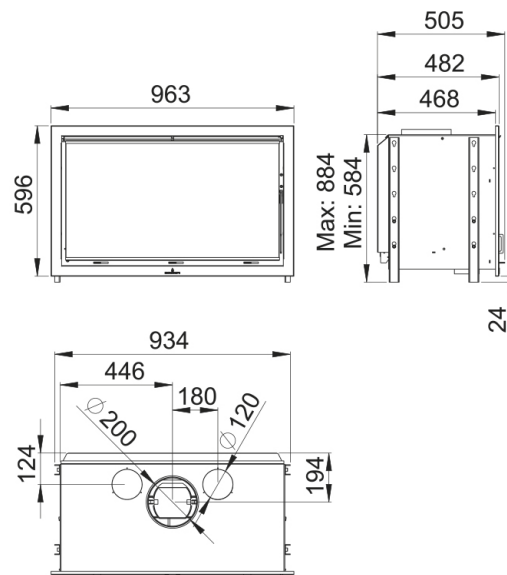
780x260x318



80

Características

- Sistema Dupla Combustão
- Sistema Vidro Limpo
- Potência de aquecimento: 13kw
- Rendimento (%): 81,3%
- Consumo (kg/h): 4kg/h
- Volume de aquecimento (m3): 325m3
- Fabricado em fundição e chapa
- Peso (Kg): Kit Vermiculite: 150 Kit Cerâmica: 165
- Diâmetro saída de fumos (mm): 200mm
- Tubos (diâmetro e número de saídas): 2x120
- Medidas da camara: 780x260x318mm
- Tamanho máximo dos troncos (cm): 80cm



Dada a melhoria contínua de nossos produtos e melhorar o nosso processo de fabricação, tamanho, estética e especificações de produtos estão sujeitos a alteração sem aviso prévio da nossa empresa.

www.bronpi.com



© Bronpi Calefacción, S.L. reserva todos os direitos das imagens que aparecem neste documento. Você não pode reproduzir ou distribuir parte ou a totalidade das fotografias e do texto. Tanto a marca como símbolos distintivos são de propriedade exclusiva da empresa. Os infratores serão punidos conforme a lei.